

# EXPERTair®

by  ZILON



СИСТЕМЫ КОНДИЦИОНИРОВАНИЯ  
ЭКСПЕРТНОГО УРОВНЯ



# ZILON

ПРОФЕССИОНАЛЬНАЯ  
КЛИМАТИЧЕСКАЯ ТЕХНИКА




## МАГИЯ КЛИМАТИЧЕСКИХ ТЕХНОЛОГИЙ

Люди всегда придавали всему необъяснимому магическое или волшебное значение.

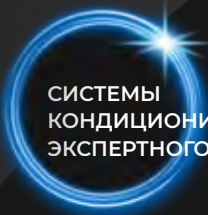
Если бы самые просвещенные люди начала XX века увидели современный смартфон, они бы точно сказали, что тут не обошлось без магического искусства.

Научные опыты, приписываемые Николе Тесле, которые и сегодня не может повторить современная наука, кажутся скорее магией и волшебством.


При производстве всей продукции ZILON используются самые современные конструкторские решения, идеи и передовые разработки, поэтому в каждом приборе есть магия климатических технологий.



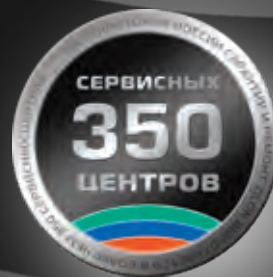
ВЕНТИЛЯЦИОННОЕ  
ОБОРУДОВАНИЕ  
ВСЕХ ТИПОВ



СИСТЕМЫ  
КОНДИЦИОНИРОВАНИЯ  
ЭКСПЕРТНОГО УРОВНЯ



ПРОФЕССИОНАЛЬНОЕ  
ВОЗДУШНО-ТЕПЛОВОЕ ОБОРУДОВАНИЕ  
И ОБОРУДОВАНИЕ ДЛЯ ОБОГРЕВА



История ZILON на российском рынке началась в 2008 году, и за 15 лет продукция ZILON успела заслужить признание потребителей. За это время проданы сотни тысяч различных климатических приборов.

**2008 год** был ознаменован началом выпуска теплового оборудования.

В **2014 году** линия продукции была расширена вентиляционным оборудованием.

Открытие нового производственного предприятия «КлиматТехМаш» в **2023 году** стало новым этапом развития и позволило сделать вентиляционное оборудование более доступным для потребителя.

**2024 год** отмечен стартом продаж систем кондиционирования и расширением линейки вентиляционного оборудования.

На **2025 год** запланировано дальнейшее масштабное развитие, в том числе расширение линейки систем кондиционирования.



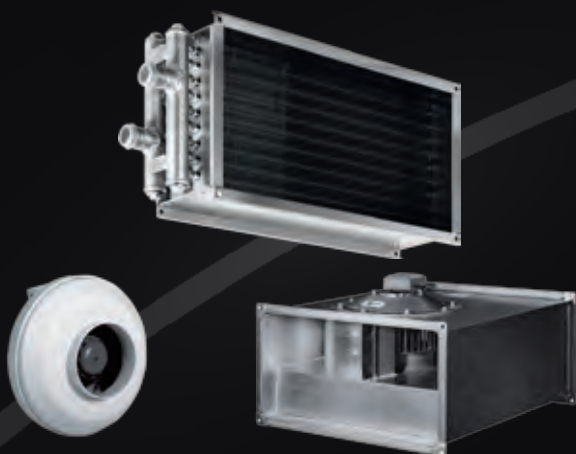
\* На продукцию EXPERTAIR by ZILON. Подробные условия гарантии уточняйте у Ваших менеджеров.

# ЛИНИИ ВЫПУСКАЕМОЙ ПРОДУКЦИИ



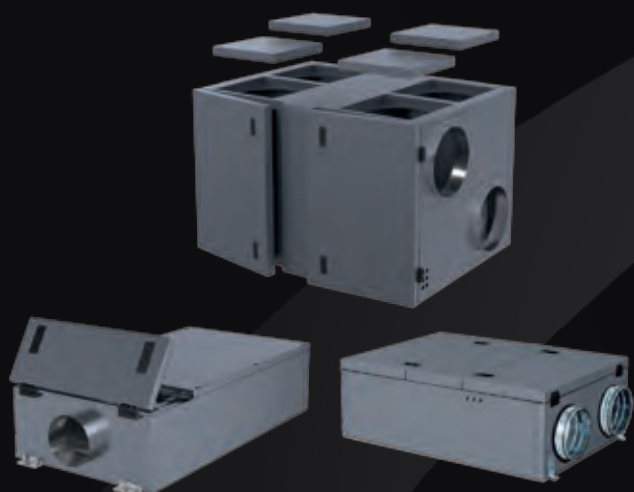
## СИСТЕМЫ КОНДИЦИОНИРОВАНИЯ ЭКСПЕРТНОГО УРОВНЯ

Системы кондиционирования, направленные на достижение оптимального уровня комфорта и заботу о здоровье. Приобретая продукцию EXPERTAIR by ZILON, вы выбираете надежное устройство, превосходное качество и комфорт.



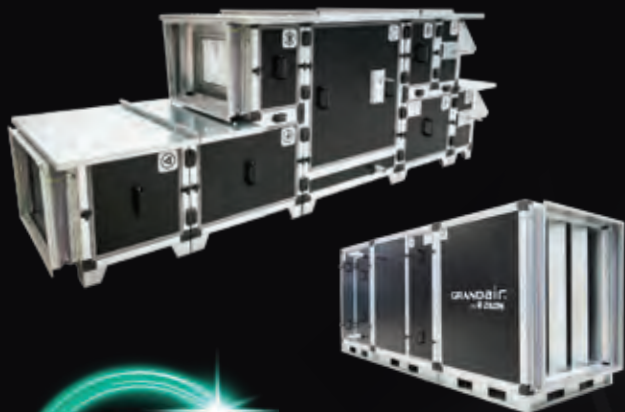
## МОДУЛЬНОЕ ВЕНТИЛЯЦИОННОЕ ОБОРУДОВАНИЕ

Наборная (модульная) вентиляция OPENAIR by ZILON — это широкий ряд унифицированных компонентов, которые позволяют спроектировать систему любой конфигурации и размера для объектов различного назначения.



## КОМПАКТНЫЕ ВЕНТИЛЯЦИОННЫЕ УСТАНОВКИ

Компактные приточные и приточно-вытяжные вентиляционные установки, направленные на обеспечение вентиляцией самых требовательных объектов. Тихая работа установок обеспечивает высокий уровень комфорта, современные средства энергоутилизации сокращают затраты на вентиляцию.



**GRANDair®**  
by ZILON

### КАРКАСНО-ПАНЕЛЬНЫЕ ВЕНТИЛЯЦИОННЫЕ УСТАНОВКИ СВОБОДНОЙ КОНФИГУРАЦИИ

Модельный ряд каркасно-панельных установок с различными типами компоновки, который позволяет максимально гибко создавать схемы обработки воздуха для решения широкого спектра задач по вентиляции и кондиционированию.



**ENERGYair®**  
by ZILON

### ШКАФЫ УПРАВЛЕНИЯ И СИСТЕМЫ АВТОМАТИКИ ДЛЯ ВЕНТИЛЯЦИОННОГО ОБОРУДОВАНИЯ

Шкафы управления применяются для регулирования систем приточной и вытяжной вентиляции, реализуют полный цикл поддержания необходимых параметров обработки воздуха и обеспечивают надёжную и безопасную работу оборудования.



**EASYair®**  
by ZILON

### НАСТЕННЫЕ ВЕНТИЛЯЦИОННЫЕ УСТАНОВКИ И ВЫТЯЖНЫЕ ВЕНТИЛЯТОРЫ

Компактные решения для вентиляции квартиры, дома и офиса. Создание полноценной системы вентиляции становится еще более доступным, без сложного монтажа и проектирования.



**POWERair®**  
by ZILON

### ПРОФЕССИОНАЛЬНОЕ ВОЗДУШНО-ТЕПЛОВОЕ ОБОРУДОВАНИЕ И ОБОРУДОВАНИЕ ДЛЯ ОБОГРЕВА

Качественное бытовое и промышленное тепловое оборудование для создания комфортной среды в любом помещении. Наша продукция обеспечивает теплом и уютом дома, офисы, магазины, склады и производственные объекты.



EXPERTair

# EXPERTair® by ZILON

Бренд EXPERTAIR by ZILON представляет системы кондиционирования экспертного уровня и является частью бренда профессиональной климатической техники ZILON.

**Оборудование EXPERTAIR by ZILON представлено в категориях:**

- инверторные сплит-системы
- классические сплит-системы
- мульти сплит-система
- полупромышленные сплит-системы

**EXPERTAIR by ZILON** — системы кондиционирования, направленные на достижение оптимального уровня комфорта и заботу о здоровье.

Выбирая продукцию **EXPERTAIR by ZILON**, вы получаете надежное устройство превосходного качества.

## СОДЕРЖАНИЕ



### ИНВЕРТОРНЫЕ СПЛИТ-СИСТЕМЫ ..... 10

PROFF DC Inverter ..... 10

CYCLONE DC Inverter ..... 14



### КЛАССИЧЕСКИЕ СПЛИТ-СИСТЕМЫ ..... 18

PROFF ..... 18

CYCLONE ..... 22



### МУЛЬТИ СПЛИТ-СИСТЕМА ..... 26



КЛАССИЧЕСКИЕ ПОЛУПРОМЫШЛЕННЫЕ СПЛИТ-СИСТЕМЫ HARD ..... 30



СПЛИТ-СИСТЕМЫ КАССЕТНОГО ТИПА ..... 30



СПЛИТ-СИСТЕМЫ КАНАЛЬНОГО ТИПА ..... 38



СПЛИТ-СИСТЕМЫ НАПОЛЬНО-ПОТОЛОЧНОГО  
ТИПА ..... 46

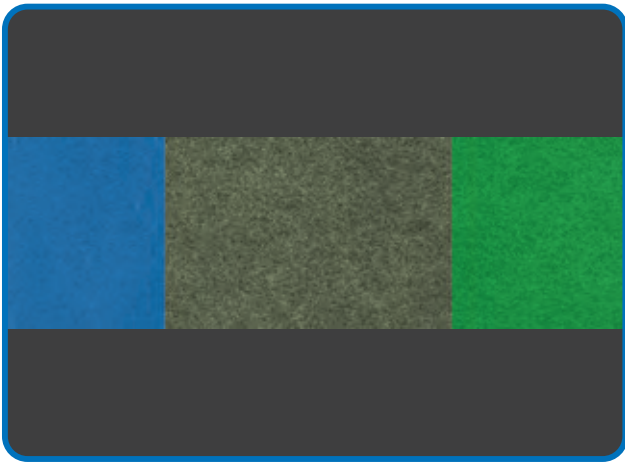




## PROFF DC Inverter | 7k, 9k, 12k

---

Инверторные сплит-системы PROFF DC Inverter создают комфортные условия пребывания в доме или офисе за счет регулировки мощности компрессора и поддержания температуры. Встроенные фильтры позволяют эффективно очищать воздух от пыли, бактерий и аллергенов, обеспечивая здоровую атмосферу в помещении.



### ФИЛЬТР 3 В 1

Фильтр состоит из трех частей: антибактериальной, с ионами серебра и катехиновой. Фильтр обладает бактерицидным, противовирусным, ярко выраженным антигрибковым и антисептическим действием



### ФИЛЬТР С АКТИВИРОВАННЫМ УГЛЕМ

Фильтр с активированным углем электростатической адсорбции твердых частиц. Удаляет бактерии, прикрепившиеся к воздуху в помещении, и очищает воздух от вредных веществ и неприятных запахов



### КЛАСС ЭНЕРГО-ЭФФЕКТИВНОСТИ

Все модели соответствуют А классу энергоэффективности



### ТАЙМЕР ВКЛЮЧЕНИЯ И ВЫКЛЮЧЕНИЯ

Управление работой кондиционера по времени



### ФУНКЦИЯ iFEEL

Более точная настройка и поддержка комфортной температуры в месте нахождения пульта ДУ



### ПРОСТОЕ УПРАВЛЕНИЕ

Стильный и высокоинформативный пульт ДУ в комплекте



### 5 СКОРОСТЕЙ ВЕНТИЛЯТОРА

Гибкая настройка скорости воздуха — от слабого дуновения до мощного потока



### РАБОТА НА НАГРЕВ ДО -15°C

Стабильная работа кондиционера на нагрев до -15 °С

## ТЕХНИЧЕСКИЕ ХАРАКТЕРИСТИКИ

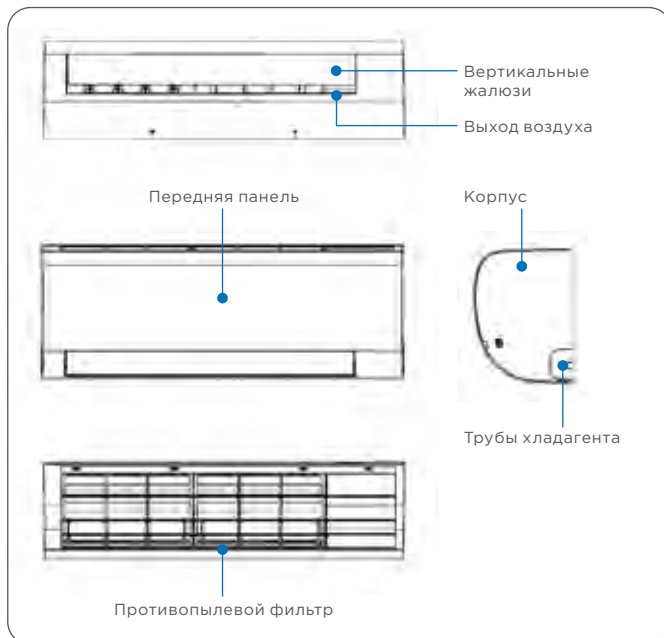
Модель, внутренний блок	ZAC-I/PR07NPZ-IU	ZAC-I/PR09NPZ-IU	ZAC-I/PR12NPZ-IU
Модель, наружный блок	ZAC-I/PR07NPZ-OU	ZAC-I/PR09NPZ-OU	ZAC-I/PR12NPZ-OU
Электропитание, В/Гц/Ф	220-240/50/1	220-240/50/1	220-240/50/1
Номинальная холодопроизводительность (диапазон), кВт	2,10 (1,00-2,60)	2,70 (1,20-3,00)	3,40 (1,00-3,60)
Номинальная теплопроизводительность (диапазон), кВт	2,10 (1,10-2,70)	2,90 (0,90-3,20)	3,40 (1,40-3,90)
Номинальный ток (диапазон) (охлаждение), А	2,78 (1,80-3,80)	3,45 (1,80-4,50)	4,33 (1,80-6,30)
Номинальный ток (диапазон) (нагрев), А	2,53 (1,80-3,40)	3,25 (2,27-4,00)	4,00 (2,27-6,30)
Номинальная мощность (диапазон) (охлаждение), Вт	655 (400-850)	815 (400-1000)	1030 (400-1400)
Номинальная мощность (диапазон) (нагрев), Вт	550 (400-750)	760 (500-900)	940 (500-1400)
Коэффициент EER / Класс энергоэффективности (охлаждение)	3,21 / A	3,31 / A	3,31 / A
Коэффициент COP / Класс энергоэффективности (нагрев)	3,81 / A	3,81 / A	3,61 / A
Расход воздуха внутреннего блока, м <sup>3</sup> /ч	220/320/360/400/450	220/320/360/400/450	220/320/360/400/450
Уровень шума внутреннего блока, дБ(А)	22/29/32/34/36	23/29/32/35/37	23/31/34/38/40
Уровень шума наружного блока, дБ(А)	47	48	52
Бренд компрессора	QingAn	QingAn	HIGHLY
Тип хладагента	R32	R32	R32
Заводская заправка, кг	0,34	0,36	0,55
Дозаправка (свыше номинальной длины труб), г/м	20	20	20
Максимальная длина труб, м	15	15	15
Максимальный перепад по высоте между внутренним и наружным блоками, м	10	10	10
Минимальная длина труб, м	3	3	3
Номинальная длина труб, м	7	7	7
Диаметр дренажа, мм	16,5	16,5	16,5
Диаметр жидкостной трубы, мм (дюйм)	6,35 (1/4")	6,35 (1/4")	6,35 (1/4")
Диаметр газовой трубы, мм (дюйм)	9,53 (3/8")	9,53 (3/8")	9,53 (3/8")
Рабочие температурные границы наружного воздуха (охлаждение)	+18°C - +43°C	+18°C - +43°C	+18°C - +43°C
Рабочие температурные границы наружного воздуха (нагрев)	-15°C - +24°C	-15°C - +24°C	-15°C - +24°C
Сторона подключения электропитания	Внутренний блок	Внутренний блок	Внутренний блок
Межблочный кабель, мм <sup>2</sup> *	4×1,5	4×1,5	4×1,5
Силовой кабель, мм <sup>2</sup> *	3×1,5	3×1,5	3×1,5
Автомат защиты, А*	10	10	10
Максимальная потребляемая мощность, кВт	0,85	1,00	1,40
Максимальный потребляемый ток, А	3,8	4,5	6,30
Класс пылевлагозащиты, внутренний / наружный блок	IP24 / IPX4	IP24 / IPX4	IP24 / IPX4
Класс электрозащиты, внутренний блок / наружный блок	I / I	I / I	I / I

## ГАБАРИТНЫЕ РАЗМЕРЫ

Модель, внутренний блок	ZAC-I/PR07NPZ-IU	ZAC-I/PR09NPZ-IU	ZAC-I/PR12NPZ-IU
Модель, наружный блок	ZAC-I/PR07NPZ-OU	ZAC-I/PR09NPZ-OU	ZAC-I/PR12NPZ-OU
Размеры внутреннего блока (Ш×В×Г), мм	700×265×190	700×265×190	700×265×190
Размеры внутреннего блока в упаковке (Ш×В×Г), мм	770×270×325	770×270×325	770×270×325
Размеры наружного блока (Ш×В×Г), мм	696×432×256	696×432×256	700×544×245
Размеры наружного блока в упаковке (Ш×В×Г), мм	807×485×314	807×485×314	819×592×320
Монтажные размеры по лапкам (Ш×В), мм	416×261	416×261	440×269
Вес нетто / брутто внутреннего блока, кг	7,3 / 8,9	7,3 / 8,9	7,3 / 9,0
Вес нетто / брутто наружного блока, кг	19,8 / 22,5	19,9 / 23,0	22,9 / 25,0

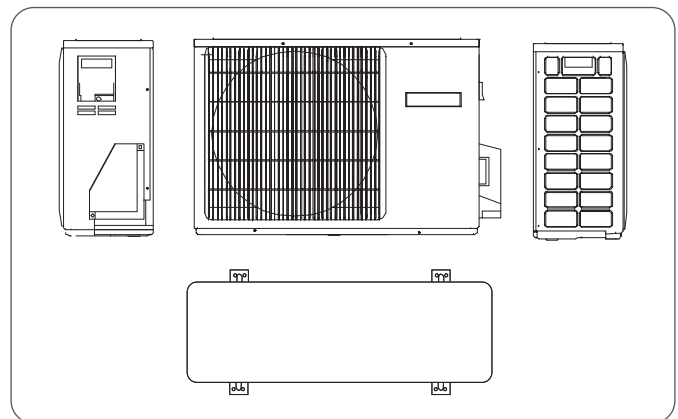
### ВНУТРЕННИЕ БЛОКИ

ZAC-I/PR07NPZ-IU, ZAC-I/PR09NPZ-IU, ZAC-I/PR12NPZ-IU

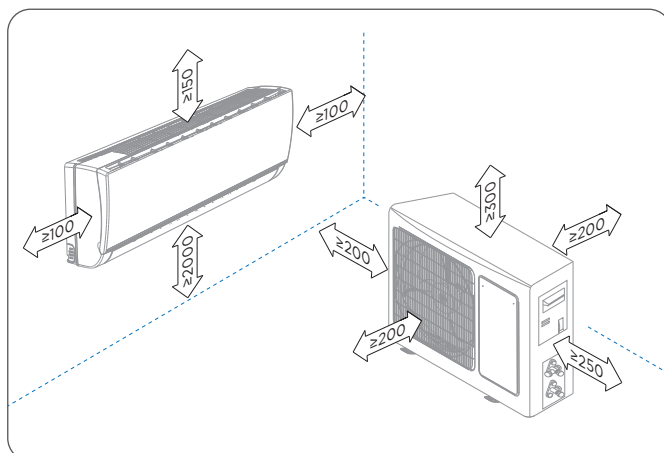


### НАРУЖНЫЕ БЛОКИ

ZAC-I/PR07NPZ-OU, ZAC-I/PR09NPZ-OU, ZAC-I/PR12NPZ-OU

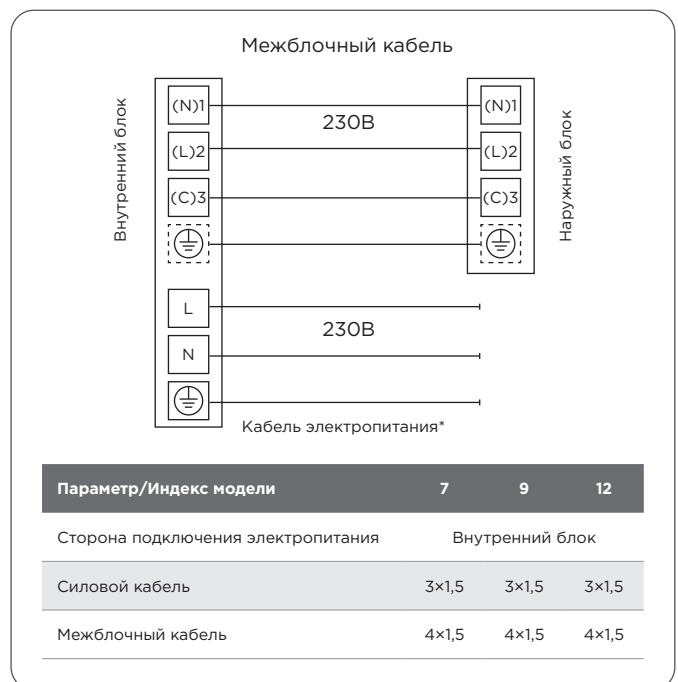


### МИНИМАЛЬНЫЕ РАССТОЯНИЯ ДО ПРЕПЯТСТВИЙ



Размеры указаны в мм.  
Приведенные изображения могут отличаться от фактических.

### СХЕМА ПОДКЛЮЧЕНИЯ ЭЛЕКТРОПИТАНИЯ



\* Кабель электропитания подключен к плате управления внутреннего блока

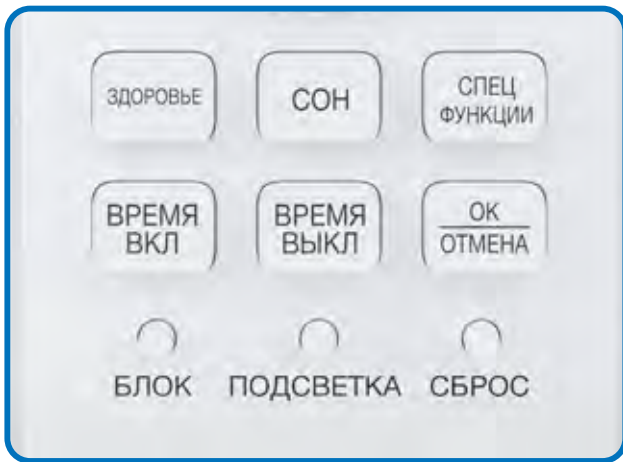


---

## CYCLONE DC Inverter | 7k, 9k, 12k, 18k, 24k

---

Инверторные сплит-системы CYCLONE DC Inverter — это современное и эффективное решение для обеспечения комфортной температуры в помещении. Инверторная технология гарантирует быстрое достижение заданного режима и его стабильное поддержание.



### РУСИФИЦИРОВАННЫЙ ПУЛЬТ ДУ

Благодаря переведенным надписям на кнопках пульта ДУ, пользоваться кондиционером стало еще удобнее и проще



### СКРЫТЫЙ LED-ДИСПЛЕЙ

Комфорт и стиль в любом современном интерьере



### КЛАСС ЭНЕРГО-ЭФФЕКТИВНОСТИ

Все модели соответствуют А классу энергоэффективности



### 5 СКОРОСТЕЙ ВЕНТИЛЯТОРА

Гибкая настройка скорости воздуха — от слабого дуновения до мощного потока



### ТАЙМЕР ВКЛЮЧЕНИЯ И ВЫКЛЮЧЕНИЯ

Управление работой кондиционера по времени



### РАБОТА НА НАГРЕВ ДО -15°C

Стабильная работа кондиционера на нагрев до -15 °С



### РЕЖИМ TURBO

Кондиционер до максимума увеличивает производительность нагрева или охлаждения обеспечивая быстрое достижение желаемой температуры



### ШУМОИЗОЛЯЦИЯ КОМПРЕССОРА

Сплит-системы оснащены шумоизоляцией наружного блока, что позволило снизить уровень шума

## ТЕХНИЧЕСКИЕ ХАРАКТЕРИСТИКИ

Модель, внутренний блок	ZAC-I/CN07NPZ-IU	ZAC-I/CN09NPZ-IU	ZAC-I/CN12NPZ-IU	ZAC-I/CN18NPZ-IU	ZAC-I/CN24NPZ-IU
Модель, наружный блок	ZAC-I/CN07NPZ-OU	ZAC-I/CN09NPZ-OU	ZAC-I/CN12NPZ-OU	ZAC-I/CN18NPZ-OU	ZAC-I/CN24NPZ-OU
Электропитание, В/Гц/Ф	220-240/50/1	220-240/50/1	220-240/50/1	220-240/50/1	220-240/50/1
Номинальная холодопроизводительность (диапазон), кВт	2,05 (1,00-2,60)	2,60 (1,20-3,20)	3,40 (1,00-3,60)	4,80 (1,30-5,80)	6,50 (2,00-8,00)
Номинальная теплопроизводительность (диапазон), кВт	2,10 (1,10-2,70)	2,70 (0,90-3,70)	3,90 (1,40-4,20)	4,80 (1,30-5,80)	6,80 (2,00-8,00)
Номинальный ток (диапазон) (охлаждение), А	2,78 (0,90-4,34)	3,52 (1,00-4,29)	4,70 (1,00-6,10)	6,50 (1,30-8,10)	8,80 (1,50-10,50)
Номинальный ток (диапазон) (нагрев), А	2,53 (0,80-3,33)	3,25 (1,20-4,67)	4,70 (1,30-6,60)	5,78 (1,50-7,50)	8,19 (1,80-10,50)
Номинальная мощность (диапазон) (охлаждение), Вт	639 (200-1000)	810 (220-940)	1060 (220-1400)	1495 (300-1800)	2025 (350-2300)
Номинальная мощность (диапазон) (нагрев), Вт	582 (180-730)	750 (250-1050)	1055 (300-1500)	1330 (350-1700)	1884 (400-2300)
Коэффициент EER / Класс энергоэффективности (охлаждение)	3,21 / A	3,21 / A	3,21 / A	3,21 / A	3,21 / A
Коэффициент COP / Класс энергоэффективности (нагрев)	3,61 / A	3,61 / A	3,70 / A	3,61 / A	3,61 / A
Расход воздуха внутреннего блока, м³/ч	220/320/360/400/450	220/320/360/400/450	340/450/500/590/650	430/530/650/760/880	700/800/950/1100/1200
Уровень шума внутреннего блока, дБ(А)	22/30/32/34/36	22/30/32/34/36	23/32/34/36/37	28/38/40/42/44	30/38/40/42/45
Уровень шума наружного блока, дБ(А)	53	53	52	54	57
Бренд компрессора	QingAn	QingAn	HIGHLY	SANYO	HIGHLY
Тип хладагента	R32	R32	R32	R32	R32
Заводская заправка, кг	0,38	0,45	0,50	0,68	0,90
Дозаправка (свыше номинальной длины труб), г/м	20	20	20	20	20
Максимальная длина труб, м	15	15	15	20	25
Максимальный перепад по высоте между внутренним и наружным блоками, м	10	10	10	15	15
Минимальная длина труб, м	3	3	3	3	3
Номинальная длина труб, м	7	7	7	7	7
Диаметр дренажа, мм	16,5	16,5	16,5	16,5	16,5
Диаметр жидкостной трубы, мм (дюйм)	6,35 (1/4")	6,35 (1/4")	6,35 (1/4")	6,35 (1/4")	6,35 (1/4")
Диаметр газовой трубы, мм (дюйм)	9,53 (3/8")	9,53 (3/8")	9,53 (3/8")	12,7 (1/2")	12,7 (1/2")
Рабочие температурные границы наружного воздуха (охлаждение)	+18°C - +43°C	+18°C - +43°C	+18°C - +43°C	+18°C - +43°C	+18°C - +43°C
Рабочие температурные границы наружного воздуха (нагрев)	-15°C - +24°C	-15°C - +24°C	-15°C - +24°C	-15°C - +24°C	-15°C - +24°C
Сторона подключения электропитания	Внутренний блок	Внутренний блок	Внутренний блок	Наружный блок	Наружный блок
Межблочный кабель, мм²*	4×1,5	4×1,5	4×1,5	4×0,75	4×0,75
Силовой кабель, мм²*	3×1,5	3×1,5	3×1,5	3×2,5	3×2,5
Автомат защиты, А*	10	10	10	10	16
Максимальная потребляемая мощность, кВт	1,00	1,05	1,40	1,80	2,30
Максимальный потребляемый ток, А	4,3	4,7	6,10	8,10	10,50
Класс пылевлагозащиты, внутренний / наружный блок	IP24 / IPX4	IP24 / IPX4	IP24 / IPX4	IP24 / IPX4	IP24 / IPX4
Класс электрозащиты, внутренний блок / наружный блок	I / I	I / I	I / I	I / I	I / I

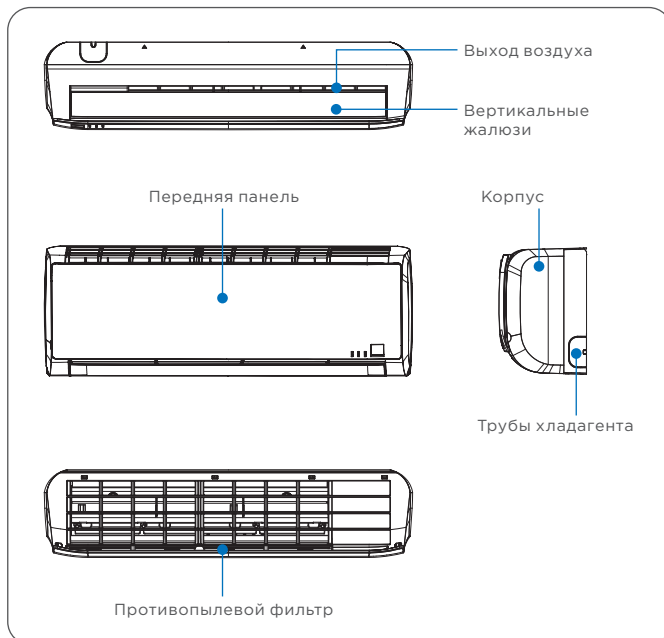


## ГАБАРИТНЫЕ РАЗМЕРЫ

Модель, внутренний блок	ZAC-I/CN07NPZ-IU	ZAC-I/CN09NPZ-IU	ZAC-I/CN12NPZ-IU	ZAC-I/CN18NPZ-IU	ZAC-I/CN24NPZ-IU
Модель, наружный блок	ZAC-I/CN07NPZ-OU	ZAC-I/CN09NPZ-OU	ZAC-I/CN12NPZ-OU	ZAC-I/CN18NPZ-OU	ZAC-I/CN24NPZ-OU
Размеры внутреннего блока (Ш×В×Г), мм	708×263×190	708×263×190	865×290×200	865×290×200	1008×318×225
Размеры внутреннего блока в упаковке (Ш×В×Г), мм	770×270×325	770×270×325	926×280×353	926×280×353	1085×329×403
Размеры наружного блока (Ш×В×Г), мм	696×432×256	696×432×256	700×544×245	800×553×275	800×553×275
Размеры наружного блока в упаковке (Ш×В×Г), мм	807×485×314	807×485×314	819×592×320	902×614×375	902×614×375
Монтажные размеры по лапкам (Ш×В), мм	416×261	416×261	440×269	440×313	440×313
Вес нетто / брутто внутреннего блока, кг	7,3 / 8,9	7,3 / 8,9	9,1 / 11,2	9,5 / 11,5	13,0 / 15,7
Вес нетто / брутто наружного блока, кг	20,0 / 23,0	20,8 / 23,5	23,9 / 26,0	32,0 / 34,0	35,2 / 39,2

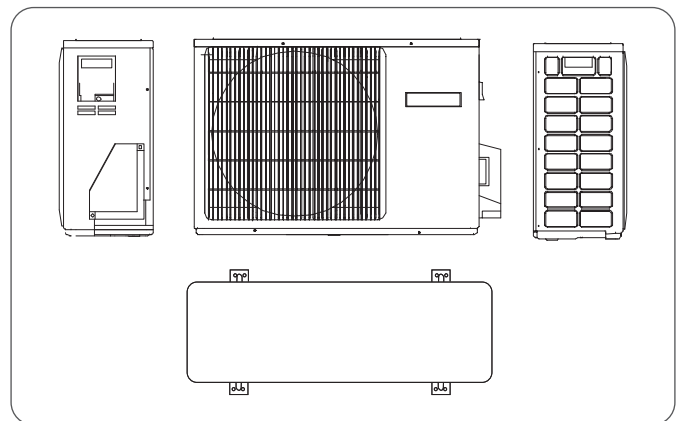
### ВНУТРЕННИЕ БЛОКИ

ZAC-I/CN07NPZ-IU, ZAC-I/CN09NPZ-IU, ZAC-I/CN12NPZ-IU, ZAC-I/CN18NPZ-IU, ZAC-I/CN24NPZ-IU

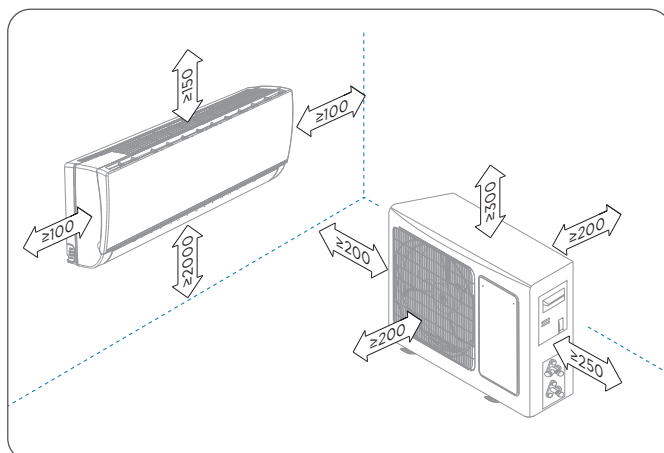


### НАРУЖНЫЕ БЛОКИ

ZAC-I/CN07NPZ-OU, ZAC-I/CN09NPZ-OU, ZAC-I/CN12NPZ-OU, ZAC-I/CN18NPZ-OU, ZAC-I/CN24NPZ-OU

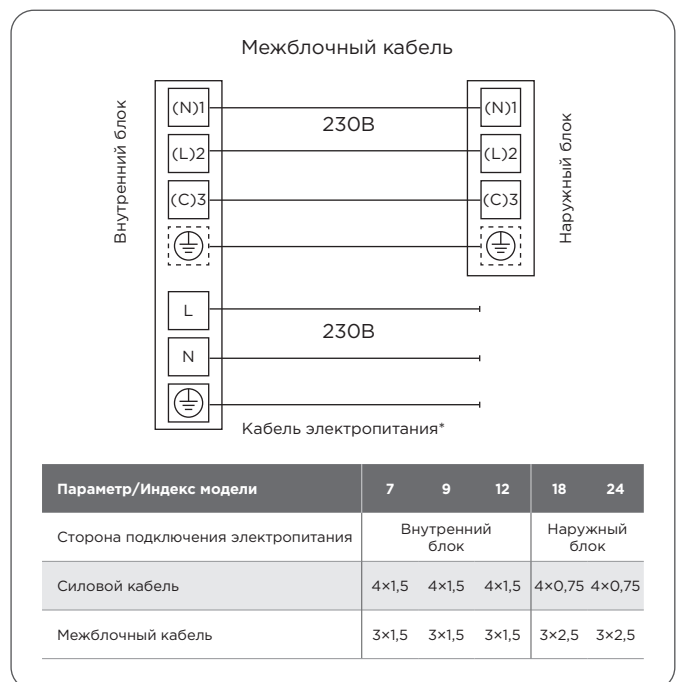


### МИНИМАЛЬНЫЕ РАССТОЯНИЯ ДО ПРЕПЯТСТВИЙ



Размеры указаны в мм.  
Приведенные изображения могут отличаться от фактических.

### СХЕМА ПОДКЛЮЧЕНИЯ ЭЛЕКТРОПИТАНИЯ



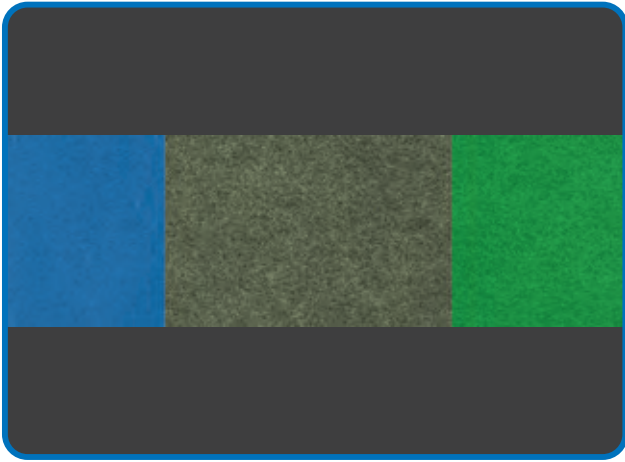
\* Кабель электропитания подключен к плате управления внутреннего блока



## **PROFF** | 7k, 9k, 12k, 18k, 24k

---

Классические сплит-системы серии PROFF выполнены в универсальном стильном дизайне, который подходит в интерьеры современных квартир. Дополнительные фильтры помогают очищать помещение от микробов и бактерий, а 5 скоростей вентилятора помогут настроить желаемую интенсивность. Функционал кондиционеров позволяет сделать жизнь людей максимально комфортной.



### ФИЛЬТР 3 В 1\*

Фильтр состоит из трех частей: антибактериальной, с ионами серебра и катехиновой. Фильтр обладает бактерицидным, противовирусным, ярко выраженным антигрибковым и антисептическим действием



### ФИЛЬТР С АКТИВИРОВАННЫМ УГЛЕМ\*

Фильтр с активированным углем электростатической адсорбции твердых частиц. Удаляет бактерии, прикрепившиеся к воздуху в помещении, и очищает воздух от вредных веществ и неприятных запахов



### КЛАСС ЭНЕРГО-ЭФФЕКТИВНОСТИ

Все модели соответствуют А классу энергоэффективности



### ФУНКЦИЯ IFEEL

Более точная настройка и поддержка комфортной температуры в месте нахождения пульта ДУ



### ТАЙМЕР ВКЛЮЧЕНИЯ И ВЫКЛЮЧЕНИЯ

Управление работой кондиционера по времени



### 5 СКОРОСТЕЙ ВЕНТИЛЯТОРА

Гибкая настройка скорости воздуха — от слабого дуновения до мощного потока



### РАБОТА НА НАГРЕВ ДО -15°C

Стабильная работа кондиционера на нагрев до -15 °С



### АНТИКОРРОЗИЙНОЕ ПОКРЫТИЕ

Антикоррозийное покрытие теплообменника Blue Fin позволяет увеличить срок службы кондиционера



### ПРОСТОЕ УПРАВЛЕНИЕ

Стильный и высокоинформативный пульт ДУ в комплекте

## ТЕХНИЧЕСКИЕ ХАРАКТЕРИСТИКИ

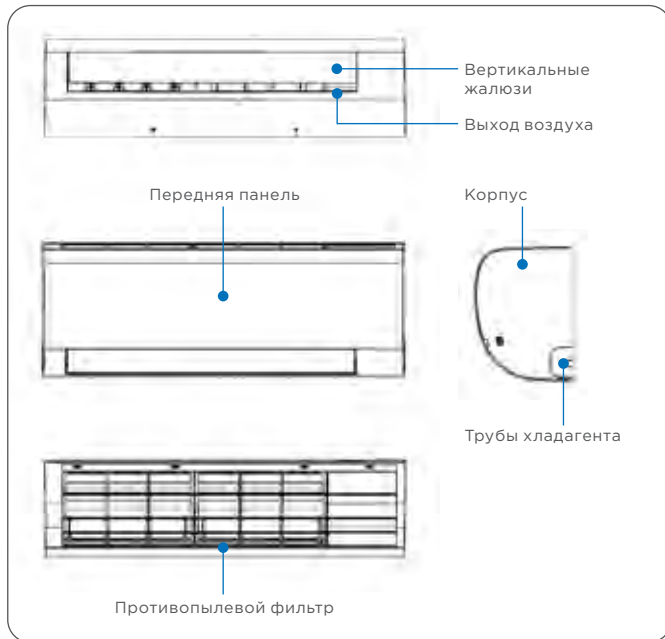
Модель, внутренний блок	ZAC-PR07NPZ-IU	ZAC-PR09NPZ-IU	ZAC-PR12NPZ-IU	ZAC-PR18NPZ-IU	ZAC-PR24NPZ-IU
Модель, наружный блок	ZAC-PR07NPZ-OU	ZAC-PR09NPZ-OU	ZAC-PR12NPZ-OU	ZAC-PR18NPZ-OU	ZAC-PR24NPZ-OU
Электропитание, В/Гц/Ф	220-240/50/1	220-240/50/1	220-240/50/1	220-240/50/1	220-240/50/1
Холодопроизводительность, кВт	2,10	2,55	3,60	5,80	7,10
Теплопроизводительность, кВт	2,20	2,60	3,80	5,90	7,10
Номинальный ток (охлаждение/нагрев), А	3,00 / 2,70	3,60 / 3,30	4,80 / 4,70	8,20 / 7,20	9,50 / 8,90
Номинальная мощность (охлаждение/нагрев), Вт	654 / 593	794 / 720	1056 / 1024	1807 / 1590	2082 / 1967
Коэффициент EER / Класс энергоэффективности (охлаждение)	3,21 / А	3,21 / А	3,41 / А	3,21 / А	3,41 / А
Коэффициент COP / Класс энергоэффективности (нагрев)	3,71 / А	3,61 / А	3,71 / А	3,71 / А	3,61 / А
Расход воздуха внутреннего блока, м³/ч	290/335/380/420/450	290/335/380/420/450	420/470/530/600/650	750/800/900/1050/1150	750/800/900/1050/1150
Уровень шума внутреннего блока, дБ(А)	22/30/32/34/36	23/30/32/35/37	25/31/33/36/38	31/37/40/44/45	32/41/44/47/48
Уровень шума наружного блока, дБ(А)	47	53	54	54	55
Бренд компрессора	RECHI	RECHI	RECHI	RECHI	RECHI
Тип хладагента	R32	R32	R32	R32	R32
Заводская заправка, кг	0,38	0,56	0,68	1,03	1,30
Дозаправка (свыше номинальной длины труб), г/м	20	20	20	20	20
Максимальная длина труб, м	15	15	15	25	25
Максимальный перепад по высоте между внутренним и наружным блоками, м	10	10	10	15	15
Минимальная длина труб, м	7,0	7,0	7,0	7,0	7,0
Номинальная длина труб, м	3,0	3,0	3,0	3,0	3,0
Диаметр дренажа, мм	16,5	16,5	16,5	16,5	16,5
Диаметр жидкостной трубы, мм (дюйм)	6,35 (1/4")	6,35 (1/4")	6,35 (1/4")	6,35 (1/4")	6,35 (1/4")
Диаметр газовой трубы, мм (дюйм)	9,53 (3/8")	9,53 (3/8")	9,53 (3/8")	12,7 (1/2")	15,88 (5/8")
Рабочие температурные границы наружного воздуха (охлаждение)	+18°C - +43°C	+18°C - +43°C	+18°C - +43°C	+18°C - +43°C	+18°C - +43°C
Рабочие температурные границы наружного воздуха (нагрев)	-7°C - +24°C	-7°C - +24°C	-7°C - +24°C	-7°C - +24°C	-7°C - +24°C
Сторона подключения электропитания	Внутренний блок	Внутренний блок	Внутренний блок	Внутренний блок	Наружный блок
Межблочный кабель, мм²*	5×1,5	5×1,5	5×1,5	5×2,5	6×0,75
Силовой кабель, мм²*	3×1,5	3×1,5	3×1,5	3×2,5	3×2,5
Автомат защиты, А*	10	10	10	16	20
Максимальная потребляемая мощность, кВт	1,20	1,60	1,60	1,98	3,55
Максимальный потребляемый ток, А	5,80	7,70	7,70	9,60	17,20
Пусковой ток, А	17,30	17,60	26,20	37,50	58,80
Класс пылевлагозащиты, внутренний / наружный блок	IP24 / IPX4	IP24 / IPX4	IP24 / IPX4	IP24 / IPX4	IP24 / IPX4
Класс электрозащиты, внутренний блок / наружный блок	I / I	I / I	I / I	I / I	I / I

## ГАБАРИТНЫЕ РАЗМЕРЫ

Модель, внутренний блок	ZAC-PR07NPZ-IU	ZAC-PR09NPZ-IU	ZAC-PR12NPZ-IU	ZAC-PR18NPZ-IU	ZAC-PR24NPZ-IU
Модель, наружный блок	ZAC-PR07NPZ-OU	ZAC-PR09NPZ-OU	ZAC-PR12NPZ-OU	ZAC-PR18NPZ-OU	ZAC-PR24NPZ-OU
Размеры внутреннего блока (Ш×В×Г), мм	700×265×190	700×265×190	805×290×200	975×320×220	975×320×220
Размеры внутреннего блока в упаковке (Ш×В×Г), мм	770×270×325	770×270×325	874×270×363	1050×301×397	1050×301×397
Размеры наружного блока (Ш×В×Г), мм	696×432×256	696×432×256	696×432×256	800×553×275	890×697×353
Размеры наружного блока в упаковке (Ш×В×Г), мм	807×485×314	807×485×314	807×485×314	902×614×375	1046×780×460
Монтажные размеры по лапкам (Ш×В), мм	416×261	416×261	416×261	440×313	628×355,5
Вес нетто / брутто внутреннего блока, кг	7,1 / 8,9	7,3 / 9,0	9,2 / 11,5	11,6 / 14,4	11,6 / 14,4
Вес нетто / брутто наружного блока, кг	20,9 / 22,5	22,4 / 24,0	26,0 / 28,3	35,5 / 40,0	55,2 / 60,0

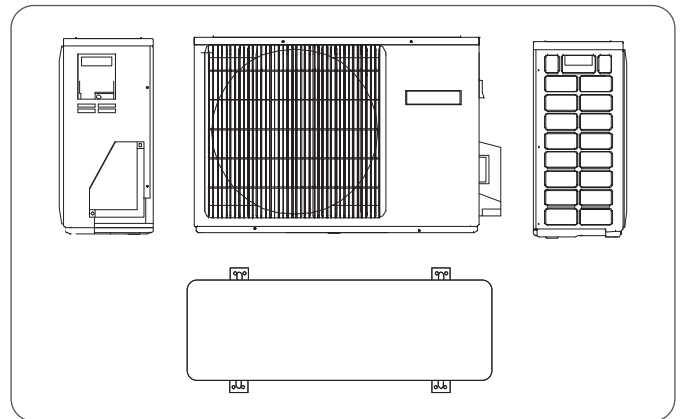
### ВНУТРЕННИЕ БЛОКИ

ZAC-PR07NPZ-IU, ZAC-PR09NPZ-IU, ZAC-PR12NPZ-IU, ZAC-PR18NPZ-IU, ZAC-PR24NPZ-IU

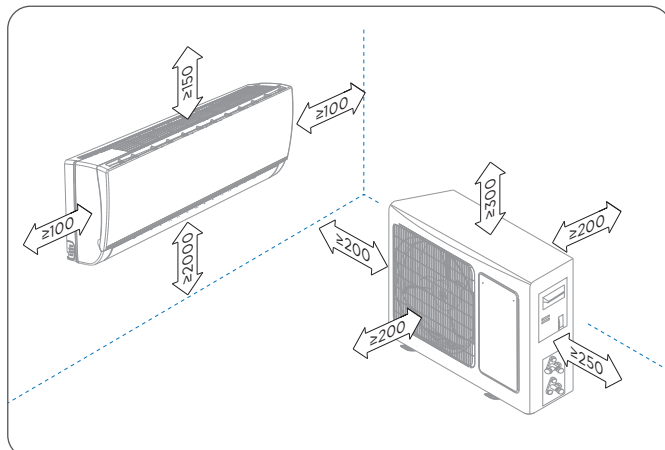


### НАРУЖНЫЕ БЛОКИ

ZAC-PR07NPZ-OU, ZAC-PR09NPZ-OU, ZAC-PR12NPZ-OU, ZAC-PR18NPZ-OU, ZAC-PR24NPZ-OU

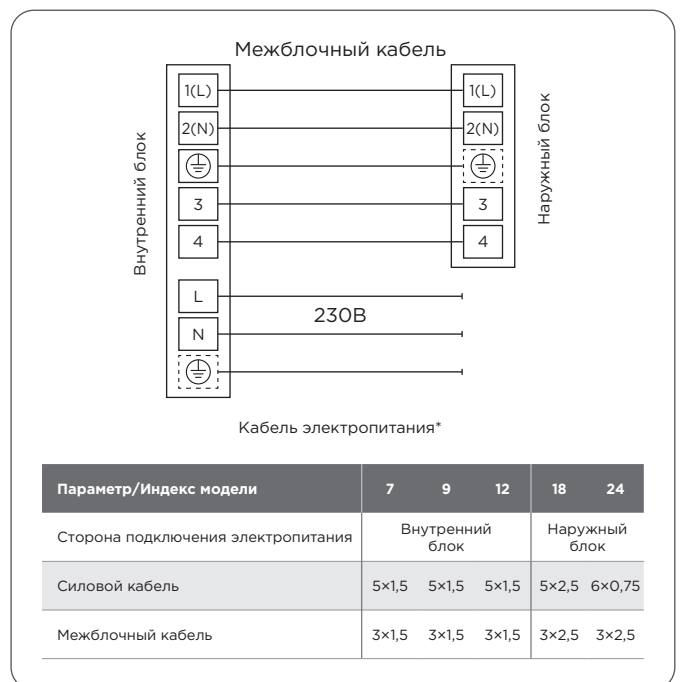


### МИНИМАЛЬНЫЕ РАССТОЯНИЯ ДО ПРЕПЯТСТВИЙ



Размеры указаны в мм.  
Приведенные изображения могут отличаться от фактических.

### СХЕМА ПОДКЛЮЧЕНИЯ ЭЛЕКТРОПИТАНИЯ



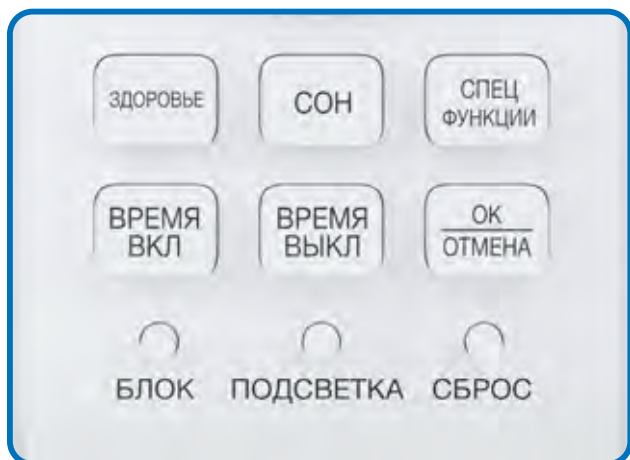
\* Кабель электропитания подключен к плате управления внутреннего блока



## **CYCLONE** | 7k, 9k, 12k, 18k, 24k

---

Классические сплит-системы серии CYCLONE соответствуют базовым потребностям потребителей. Кондиционеры работают в четырех режимах работы: охлаждение, нагрев, осушение и вентиляция. 5 скоростей вентилятора помогут настроить желаемую интенсивность. В комплект входит русифицированный пульт ДУ, который облегчает управление кондиционером.



### РУСИФИЦИРОВАННЫЙ ПУЛЬТ ДУ

Благодаря переведенным надписям на кнопках пульта ДУ, пользоваться кондиционером стало еще удобнее и проще



### ШУМОИЗОЛЯЦИЯ КОМПРЕССОРА

Сплит-системы оснащены шумоизоляцией наружного блока, что позволило снизить уровень шума



### КЛАСС ЭНЕРГО-ЭФФЕКТИВНОСТИ

Все модели соответствуют А классу энергоэффективности



### ТАЙМЕР ВКЛЮЧЕНИЯ И ВЫКЛЮЧЕНИЯ

Управление работой кондиционера по времени



### ФУНКЦИЯ КОМФОРТНОГО СНА

Комфортная температура на протяжении всей ночи



### СКРЫТЫЙ LED-ДИСПЛЕЙ

Комфорт и стиль в любом современном интерьере



### АНТИКОРРОЗИЙНОЕ ПОКРЫТИЕ

Антикоррозионное покрытие теплообменника Blue Fin позволяет увеличить срок службы кондиционера



### 5 СКОРОСТЕЙ ВЕНТИЛЯТОРА

Гибкая настройка скорости воздуха — от слабого дуновения до мощного потока

## ТЕХНИЧЕСКИЕ ХАРАКТЕРИСТИКИ

Модель, внутренний блок	ZAC-CN07XPZ-IU	ZAC-CN09XPZ-IU	ZAC-CN12XPZ-IU	ZAC-CN18XPZ-IU	ZAC-CN24XPZ-IU
Модель, наружный блок	ZAC-CN07XPZ-OU	ZAC-CN09XPZ-OU	ZAC-CN12XPZ-OU	ZAC-CN18XPZ-OU	ZAC-CN24XPZ-OU
Электропитание, В/Гц/Ф	220-240/50/1	220-240/50/1	220-240/50/1	220-240/50/1	220-240/50/1
Холодопроизводительность, кВт	2,10	2,50	3,30	5,10	6,80
Теплопроизводительность, кВт	2,10	2,50	3,30	5,30	7,20
Номинальный ток (охлаждение/нагрев), А	2,90 / 2,50	3,40 / 3,00	4,50 / 4,00	6,90 / 6,80	9,17 / 8,70
Номинальная мощность (охлаждение/нагрев), Вт	655 / 580	778 / 692	1025 / 915	1590 / 1470	2118 / 1995
Коэффициент EER / Класс энергоэффективности (охлаждение)	3,21 / А	3,21 / А	3,22 / А	3,21 / А	3,21 / А
Коэффициент COP / Класс энергоэффективности (нагрев)	3,62 / А	3,61 / А	3,61 / А	3,61 / А	3,61 / А
Расход воздуха внутреннего блока, м <sup>3</sup> /ч	290/335/380/420/450	310/340/390/440/500	420/470/530/610/680	750/800/900/1000/1150	800/850/1000/1150/1250
Уровень шума внутреннего блока, дБ(А)	22/30/32/34/36	23/30/32/35/37	27/32/34/36/38	31/38/40/42/44	32/36/42/46/50
Уровень шума наружного блока, дБ(А)	52	53	53	53	55
Бренд компрессора	QingAn	QingAn	QingAn	HIGHLY	HIGHLY
Тип хладагента	R410A	R410A	R410A	R410A	R410A
Заводская заправка, кг	0,45	0,68	0,73	1,28	1,65
Дозаправка (свыше номинальной длины труб), г/м	20	20	20	20	20
Максимальная длина труб, м	15	15	15	25	25
Максимальный перепад по высоте между внутренним и наружным блоками, м	10	10	10	15	15
Минимальная длина труб, м	3,0	3,0	3,0	3,0	3,0
Номинальная длина труб, м	7,0	7,0	7,0	7,0	7,0
Диаметр дренажа, мм	16,5	16,5	16,5	16,5	16,5
Диаметр жидкостной трубы, мм (дюйм)	6,35 (1/4")	6,35 (1/4")	6,35 (1/4")	6,35 (1/4")	6,35 (1/4")
Диаметр газовой трубы, мм (дюйм)	9,53 (3/8")	9,53 (3/8")	9,53 (3/8")	12,7 (1/2")	15,88 (5/8")
Рабочие температурные границы наружного воздуха (охлаждение)	+18°C - +43°C	+18°C - +43°C	+18°C - +43°C	+18°C - +43°C	+18°C - +43°C
Рабочие температурные границы наружного воздуха (нагрев)	-7°C - +24°C	-7°C - +24°C	-7°C - +24°C	-7°C - +24°C	-7°C - +24°C
Сторона подключения электропитания	Внутренний блок	Внутренний блок	Внутренний блок	Внутренний блок	Наружный блок
Межблочный кабель, мм <sup>2</sup> *	5×1,5	5×1,5	5×1,5	5×2,5	6×0,75
Силовой кабель, мм <sup>2</sup> *	3×1,5	3×1,5	3×1,5	3×2,5	3×2,5
Автомат защиты, А*	10	10	10	16	16
Максимальная потребляемая мощность, кВт	0,88	1,05	1,45	2,15	2,90
Максимальный потребляемый ток, А	3,8	4,7	6,4	9,8	12,6
Пусковой ток, А	17,00	21,00	27,00	54,00	70,00
Класс пылевлагозащиты, внутренний / наружный блок	IP24 / IPX4	IP24 / IPX4	IP24 / IPX4	IP24 / IPX4	IP24 / IPX4
Класс электрозащиты, внутренний блок / наружный блок	I / I	I / I	I / I	I / I	I / I

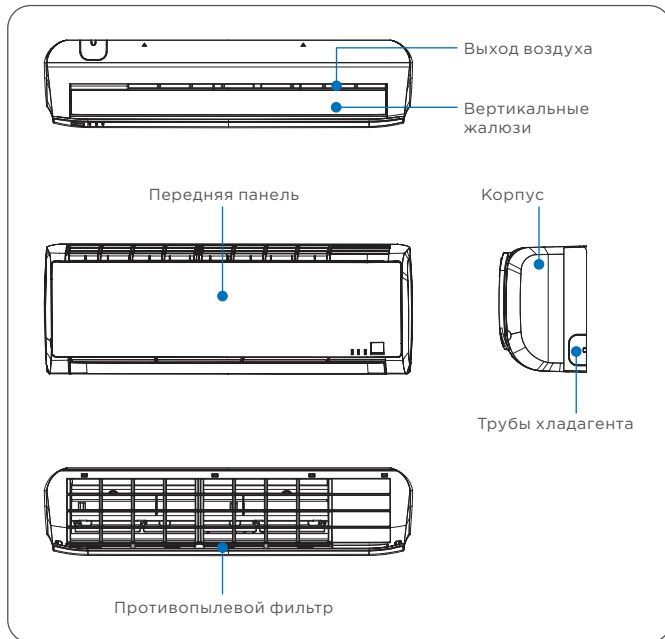


## ГАБАРИТНЫЕ РАЗМЕРЫ

Модель, внутренний блок	ZAC-CN07XPZ-IU	ZAC-CN09XPZ-IU	ZAC-CN12XPZ-IU	ZAC-CN18XPZ-IU	ZAC-CN24XPZ-IU
Модель, наружный блок	ZAC-CN07XPZ-OU	ZAC-CN09XPZ-OU	ZAC-CN12XPZ-OU	ZAC-CN18XPZ-OU	ZAC-CN24XPZ-OU
Размеры внутреннего блока (Ш×В×Г), мм	708×263×190	708×263×190	865×290×200	1008×318×225	1008×318×225
Размеры внутреннего блока в упаковке (Ш×В×Г), мм	770×270×325	770×270×325	926×280×353	1085×329×403	1085×329×403
Размеры наружного блока (Ш×В×Г), мм	696×432×256	696×432×256	696×432×256	800×553×275	890×697×353
Размеры наружного блока в упаковке (Ш×В×Г), мм	807×485×314	807×485×314	807×485×314	902×614×375	1046×780×460
Монтажные размеры по лапкам (Ш×В), мм	416×261	416×261	416×261	440×313	628×355,5
Вес нетто / брутто внутреннего блока, кг	7,3 / 8,5	7,3 / 9,0	9,4 / 11,5	13,0 / 15,7	13,0 / 15,7
Вес нетто / брутто наружного блока, кг	22,0 / 24,6	25,6 / 28,2	27,0 / 29,0	39,0 / 42,0	55,7 / 63,7

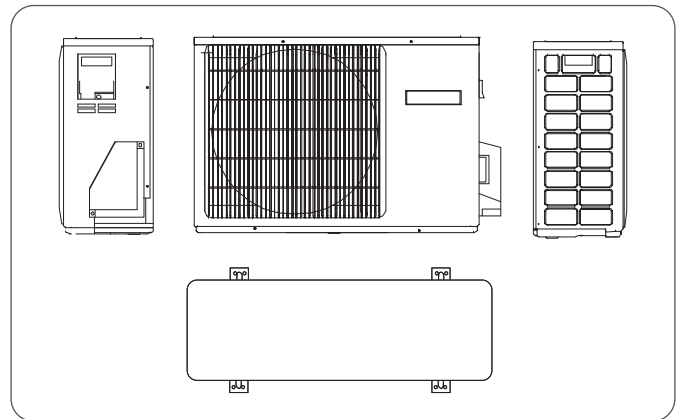
### ВНУТРЕННИЕ БЛОКИ

ZAC-CN07XPZ-IU, ZAC-CN09XPZ-IU, ZAC-CN12XPZ-IU, ZAC-CN18XPZ-IU, ZAC-CN24XPZ-IU

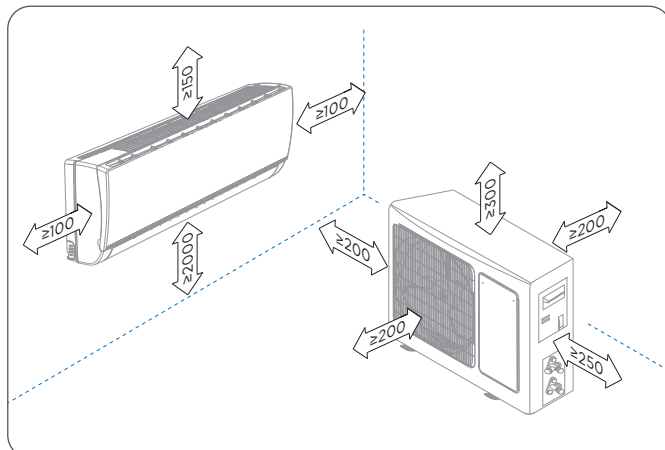


### НАРУЖНЫЕ БЛОКИ

ZAC-CN07XPZ-OU, ZAC-CN09XPZ-OU, ZAC-CN12XPZ-OU, ZAC-CN18XPZ-OU, ZAC-CN24XPZ-OU

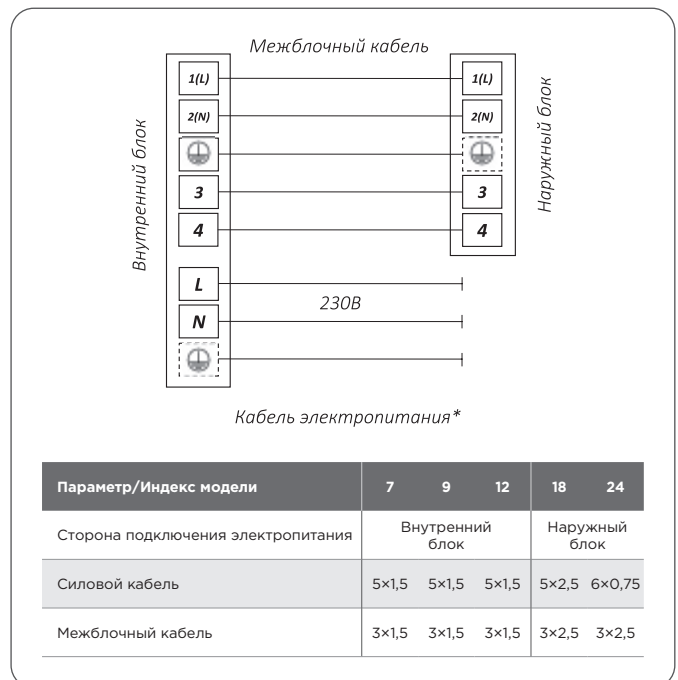


### МИНИМАЛЬНЫЕ РАССТОЯНИЯ ДО ПРЕПЯТСТВИЙ



Размеры указаны в мм. Приведенные изображения могут отличаться от фактических.

### СХЕМА ПОДКЛЮЧЕНИЯ ЭЛЕКТРОПИТАНИЯ



\* Кабель электропитания подключен к плате управления внутреннего блока

## НАРУЖНЫЙ БЛОК | 2-14k



## PROFF INVERTER 9k



## PROFF INVERTER 9k



# MULTI PROFF EU ERP Inverter

Мульти сплит-система представлена комплектом из одного наружного блока 2-14 kBTU и двух внутренних блоков 09 kBTU и соответствует A++ классу энергоэффективности. Оборудование оснащено функцией 3D Air Flow для регулировки положения жалюзи. Уровень шума серии MULTI PROFF EU ERP Inverter — от 18 дБ(А), что сопоставимо с шелестом страниц.



### КЛАСС ЭНЕРГО-ЭФФЕКТИВНОСТИ

Модель соответствует A++ классу энергоэффективности



### 5 СКОРОСТЕЙ ВЕНТИЛЯТОРА

Гибкая настройка скорости воздуха — от слабого дуновения до мощного потока



### РАБОТА НА НАГРЕВ ДО -20°C

Стабильная работа кондиционера на нагрев до -20 °C



### ФУНКЦИЯ IFEEL

Более точная настройка и поддержка комфортной температуры в месте нахождения пульта ДУ



### СКРЫТЫЙ LED-ДИСПЛЕЙ

Комфорт и стиль в любом современном интерьере



### АНТИКОРРОЗИЙНОЕ ПОКРЫТИЕ

Антикоррозионное покрытие теплообменника Blue Fin позволяет увеличить срок службы кондиционера



### ТАЙМЕР ВКЛЮЧЕНИЯ И ВЫКЛЮЧЕНИЯ

Управление работой кондиционера по времени

**НАРУЖНЫЙ БЛОК**

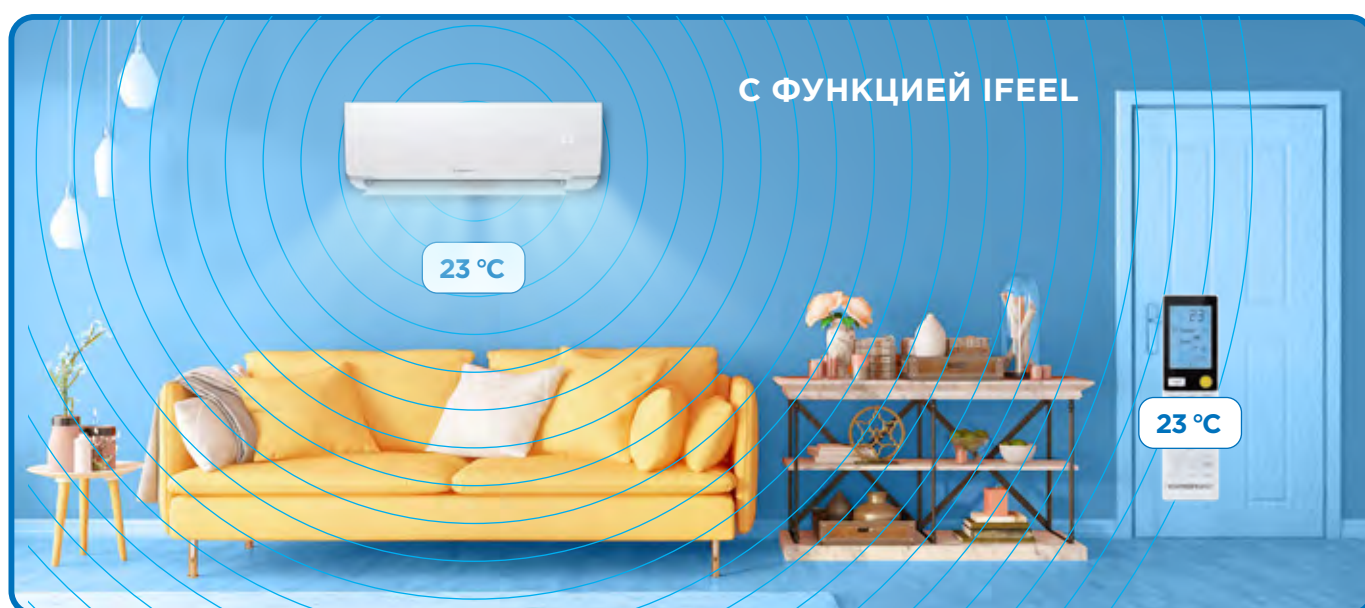
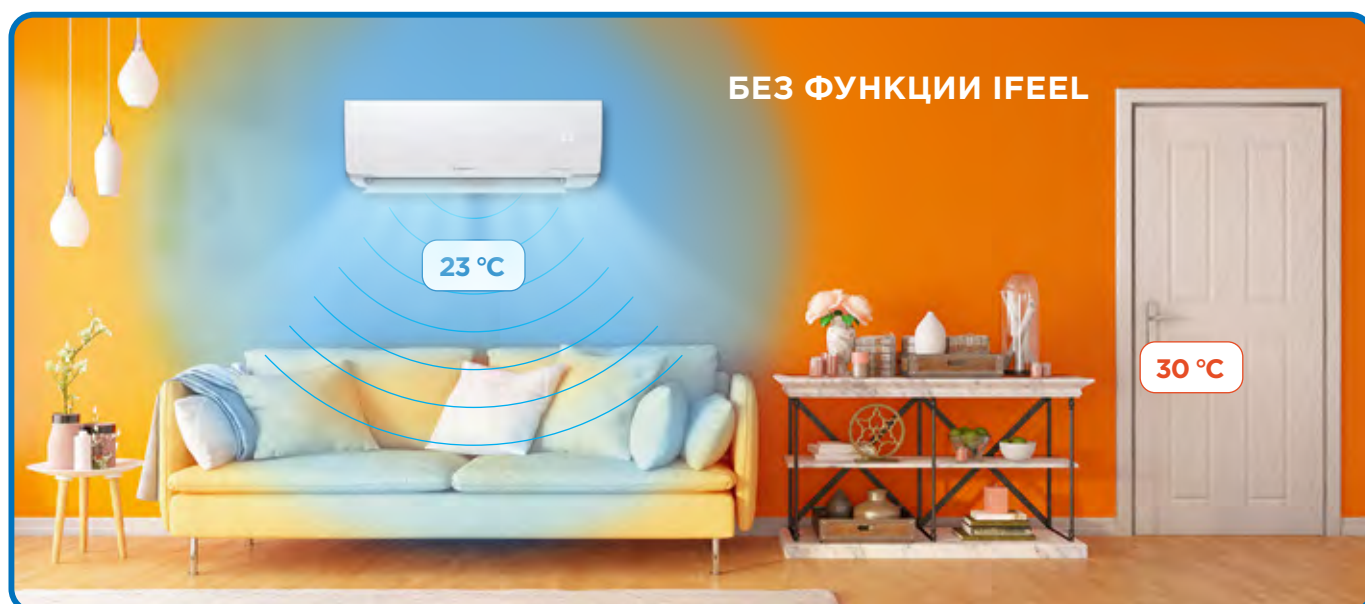
Модель	ZACM-IE/2/14NPZ-OU
Максимальное количество подключаемых внутренних блоков, шт	2
Номинальная холодопроизводительность (диапазон), кВт*	4,00 (1,00-4,50)
Номинальная теплопроизводительность (диапазон), кВт*	4,40 (1,50-4,80)
Электропитание, В/Гц/Ф	220-240/50/1
Номинальный ток (диапазон) (охлаждение), А*	4,40 (1,40-7,50)
Номинальная мощность (диапазон) (охлаждение), кВт*	1,020 (0,30-1,65)
Коэффициент EER / Класс энергоэффективности (охлаждение)*	3,91 / A
Коэффициент SEER / Класс сезонной энергоэффективности (охлаждение)*	6,20 / A++
Номинальный ток (диапазон) (нагрев), А*	5,04 (1,70-8,20)
Номинальная мощность (диапазон) (нагрев), кВт*	1,160 (0,38-1,80)
Коэффициент COP / Класс энергоэффективности (нагрев)*	3,80 / A
Коэффициент SCOP / Класс сезонной энергоэффективности (усредненный, T <sub>biv</sub> =-7°C)(нагрев)*	4,00 / A+
Уровень звукового давления, дБ(А)	52,0
Расход воздуха, м <sup>3</sup> /ч	1650
Тип хладагента / Заводская заправка, кг	R32 / 1
Дозаправка (свыше номинальной длины трассы), г/м	20
Марка компрессора	HIGHLY
Диаметры жидкостных труб, мм (дюйм)	6,35 (1/4") ×2
Диаметры газовых труб, мм (дюйм)	9,53 (3/8") ×2
Максимальная сумма длин трубопроводов на все внутренние блоки, м	30
Максимальная длина трубопровода между внутренним и наружным блоками, м	20
Максимальный перепад по высоте между внутренним и наружным блоками, м	10
Максимальный перепад по высоте между внутренними блоками, м	0
Мин. длина трубопровода на каждый внутренний блок, м	3
Номинальная длина трассы, м	14
Рабочие температурные границы, охлаждение	-10°C-+43°C
Рабочие температурные границы, нагрев	-20°C-+24°C
Сторона подключения электропитания	Наружный блок
Силовой кабель, мм <sup>2</sup> **	3×1,5
Межблочный кабель, мм <sup>2</sup> **	4×1,5 ×2
Автомат защиты, А**	16
Максимальная потребляемая мощность, кВт	1,80
Максимальный потребляемый ток, А	8,2
Класс пылевлагозащиты	IPX4
Класс электрозащиты	I

**ВНУТРЕННИЙ БЛОК, от 18 дБ(А)**

Модель	ZAC-MIE/PR09NPZ-IU
Холодопроизводительность, кВт	2,80 (0,80-3,20)
Теплопроизводительность, кВт	3,00 (0,80-3,40)
Электропитание, В/Гц/Ф	220-240/50/1
Номинальная мощность, Вт	20
Номинальный ток, А	0,09
Расход воздуха, м <sup>3</sup> /ч	280/370/450/550/650
Уровень шума, дБ(А)	18/25/28/32/37
Тип хладагента	R32
Размеры блока / Размеры блока в упаковке (Ш×В×Г), мм	805×290×200 / 874×270×363
Вес блока нетто / брутто, кг	8,3 / 10,5
Диаметр жидкостной трубы, мм (дюйм)	6,35 (1/4")
Диаметр газовой трубы, мм (дюйм)	9,53 (3/8")
Диаметр дренажной трубы, мм	16,5
Класс пылевлагозащиты	IP24
Класс электрозащиты	I

## Функция IFEEL

Температура воздуха рядом с кондиционером снижается быстрее, чем в других частях комнаты, поэтому часто сплит-система отключается раньше, чем вся комната успеет охладиться. Например, в большой гостиной воздух у входа может не успеть дойти до дальнего угла, где висит кондиционер, и в большей части помещения все еще будет жарко. В мульти сплит-системе EXPERTAIR by ZILON с функцией iFeel используется дополнительный температурный датчик, встроенный в пульт ДУ. При активации функции iFeel сплит-система прекращает работу на охлаждение или нагрев при получении сигнала от пульта о том, что температура в зоне его нахождения достигла заданного значения. Таким образом, расположив пульт рядом с собой, или в месте, где необходимо точно поддерживать температуру, вы можете достичь более точного контроля температуры в помещении, повышая комфорт от использования кондиционера.

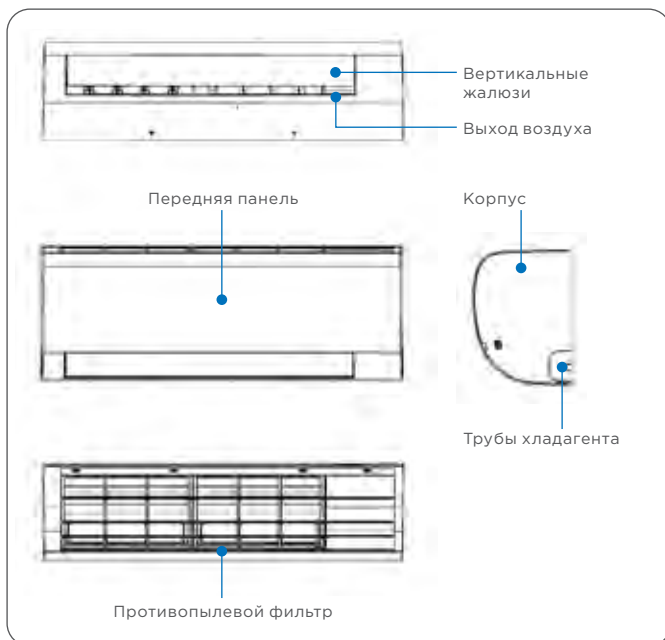


## ГАБАРИТНЫЕ РАЗМЕРЫ

Модель	ZACM-IE/2/14NPZ-OU
Размер блока (Ш×В×Г), мм	800×553×280
Размер блока в упаковке (Ш×В×Г), мм	902×614×375
Монтажные размеры по лапкам (Ш×В), мм	416×261
Вес блока нетто / брутто, кг	34,0 / 37,0

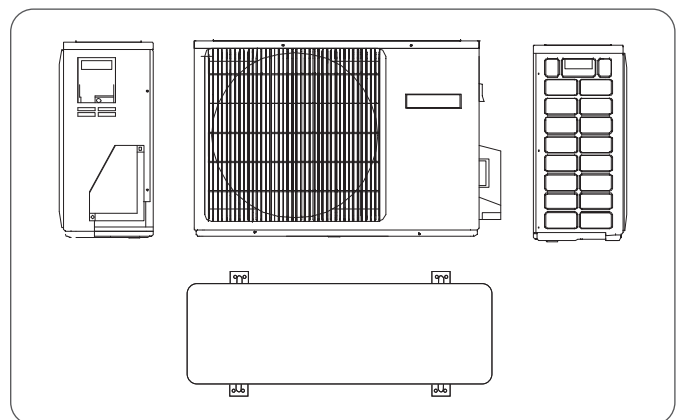
### ВНУТРЕННИЕ БЛОКИ

ZAC-MIE/PRO9NPZ-IU

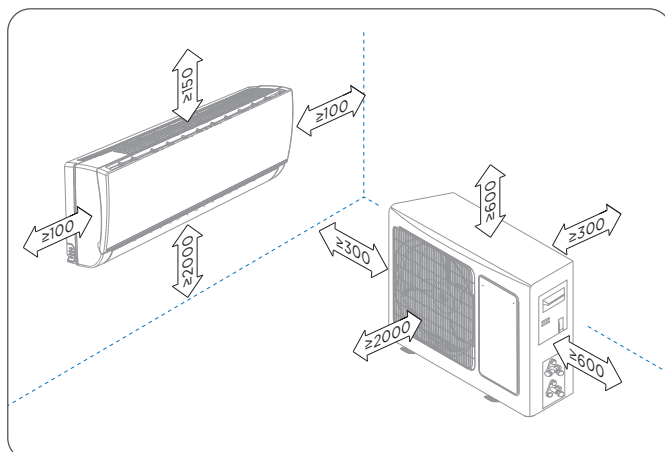


### НАРУЖНЫЕ БЛОКИ

ZACM-IE/2/14NPZ-OU

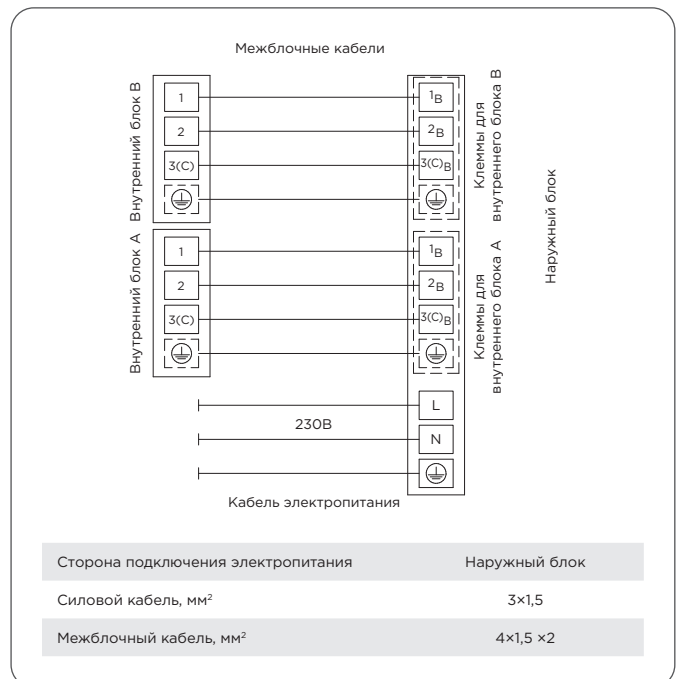


### МИНИМАЛЬНЫЕ РАССТОЯНИЯ ДО ПРЕПЯТСТВИЙ



Размеры указаны в мм.  
Приведенные изображения могут отличаться от фактических.

### СХЕМА ПОДКЛЮЧЕНИЯ ЭЛЕКТРОПИТАНИЯ



\* Кабель электропитания подключен к плате управления внутреннего блока

## КАССЕТНЫЕ ВНУТРЕННИЕ БЛОКИ



## УНИВЕРСАЛЬНЫЕ НАРУЖНЫЕ БЛОКИ

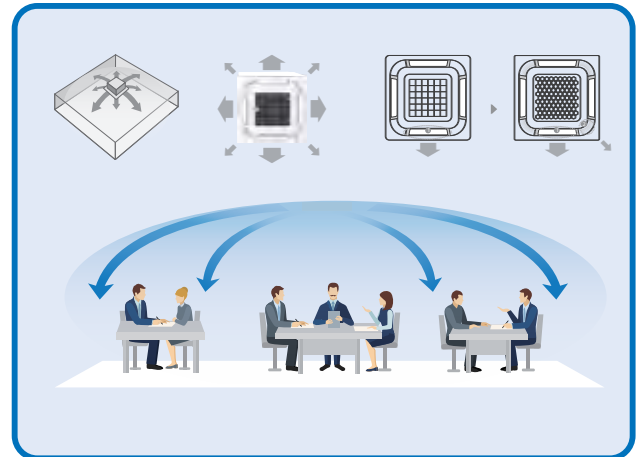


## СПЛИТ-СИСТЕМЫ КАССЕТНОГО ТИПА

12k, 18k, 24k, 36k, 48k, 60k

---

Внутренние блоки кассетного типа представлены в двух вариантах корпусов: компактном (модели 12 и 18) и полноразмерном (модели 24, 36, 48, 60). Полноразмерные модели укомплектованы декоративными панелями с круговым распределением воздуха по восьми направлениям и индикаторной панелью. Все блоки имеют встроенные дренажные насосы, способные поднимать воду на высоту до 1200 мм, что обеспечивает эффективное отведение конденсата.



### НИЗКОТЕМПЕРАТУРНЫЙ КОМПЛЕКТ (опция)

При установке зимнего комплекта сплит-системы кассетного типа HARD работают в режиме охлаждения при температуре воздуха на улице до  $-40\text{ }^{\circ}\text{C}$ . Заводской низкотемпературный комплект — охлаждение / нагрев до  $-15\text{ }^{\circ}\text{C}$



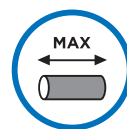
### КРУГОВОЕ РАСПРЕДЕЛЕНИЕ ВОЗДУХА\*

Равномерное распределение воздуха для обеспечения оптимальной температуры воздуха в помещении



### ФУНКЦИЯ iFEEL

Более точная настройка и поддержка комфортной температуры в месте нахождения пульта ДУ



### МАКСИМАЛЬНАЯ ДЛИНА ТРУБ 50 М

Оптимальная длина для гибкости монтажа кондиционера



### ШУМОИЗОЛЯЦИЯ КОМПРЕССОРА

Сплит-системы оснащены шумоизоляцией наружного блока, что позволило снизить уровень шума



### МАКСИМАЛЬНЫЙ ПЕРЕПАД ВЫСОТ 30 М

Оптимальный перепад высот для гибкости установки кондиционера



### АНТИКОРРОЗИЙНОЕ ПОКРЫТИЕ

Антикоррозионное покрытие теплообменника Blue Fin позволяет увеличить срок службы кондиционера



### ВОЗМОЖНОСТЬ ПОДКЛЮЧЕНИЯ ПРОВОДНОГО ПУЛЬТА\*

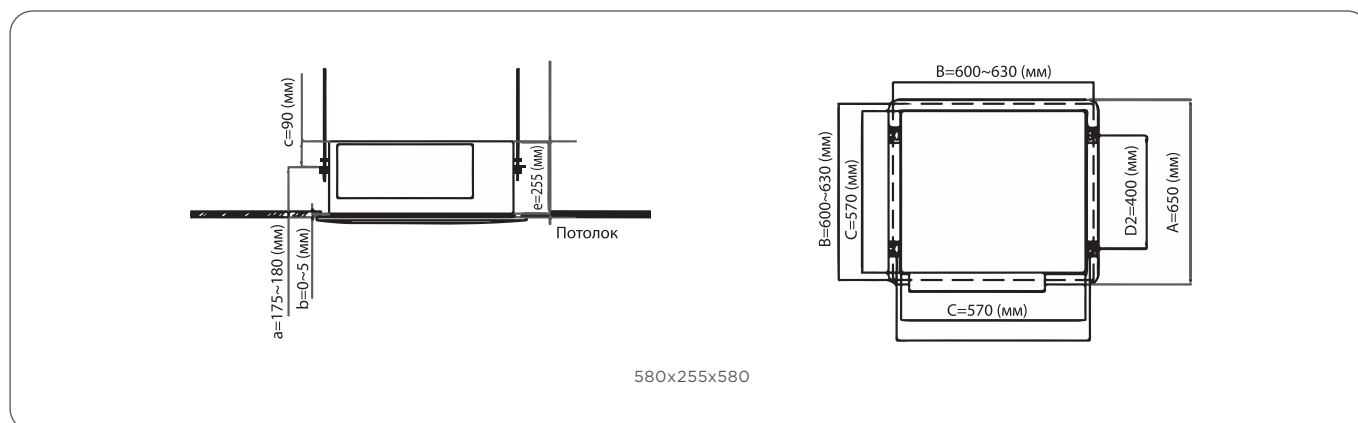
Удобство в управлении оборудованием

\* Только для моделей 24-60k

## ГАБАРИТНЫЕ РАЗМЕРЫ, ВНУТРЕННИЙ БЛОК

Модель, внутренний блок	ZAC-HD12XCAC-IU	ZAC-HD18XCAC-IU
Модель, декоративная панель	ZAC-PAN12/18	ZAC-PAN12/18
Модель, наружный блок	ZAC-HD12XC-OU	ZAC-HD18XC-OU
Размеры внутреннего блока (Ш×В×Г), мм	575×260×575	575×260×575
Размеры внутреннего блока в упаковке (Ш×В×Г), мм	725×300×725	725×300×725
Размеры декоративной панели (Ш×В×Г), мм	650×30×650	650×30×650
Размеры декоративной панели в упаковке (Ш×В×Г), мм	700×80×700	700×80×700
Вес нетто / брутто внутреннего блока, кг	18,0 / 21,0	19,0 / 22,0
Вес нетто / брутто декоративной панели, кг	2,5 / 4,5	2,5 / 4,5

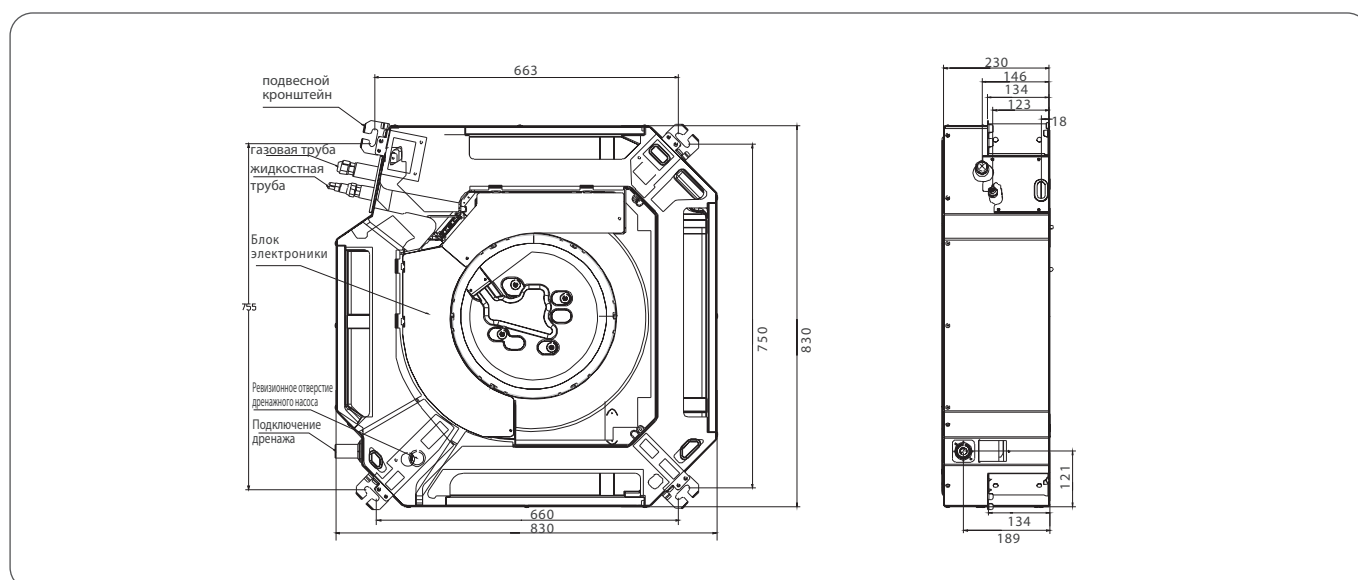
### ДЛЯ МОДЕЛЕЙ С ИНДЕКСОМ 12/18



- a. расстояние между подвесным потолком и точкой подвеса (кронштейнами для подвесных крюков)
- b. толщина подвесного потолка с уплотнителем
- c. расстояние от точки подвеса до верхнего края внутреннего блока
- d. расстояние от подвесного потолка до верхнего края внутреннего блока
- e. высота внутреннего блока

- A. габариты декоративной панели
- B. размер отверстия (выреза) в подвесном потолке
- C. габариты внутреннего блока

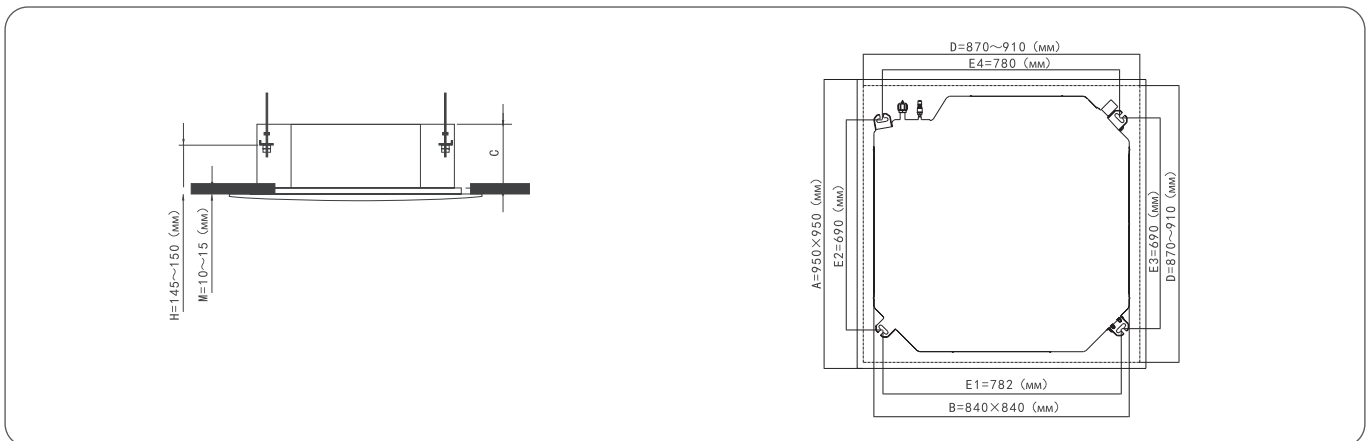
### ДЛЯ МОДЕЛЕЙ С ИНДЕКСОМ 24





ZAC-HD24XCAC-IU	ZAC-HD36XCAC-IU	ZAC-HD48XCAC-IU	ZAC-HD60XCAC-IU
ZAC-PAN24/60	ZAC-PAN24/60	ZAC-PAN24/60	ZAC-PAN24/60
ZAC-HD24XC-OU	ZAC-HD36XC-OU	ZAC-HD48XC-OU	ZAC-HD60XC-OU
830×230×830	840×245×840	830×290×830	830×290×830
925×290×925	935×305×935	925×360×925	925×360×925
950×45×950	950×45×950	950×45×950	950×45×950
1035×80×1035	1035×80×1035	1035×80×1035	1035×80×1035
22,0 / 27,0	26,0 / 30,0	28,0 / 33,0	28,0 / 33,0
6,0 / 9,0	6,0 / 9,0	6,0 / 9,0	6,0 / 9,0

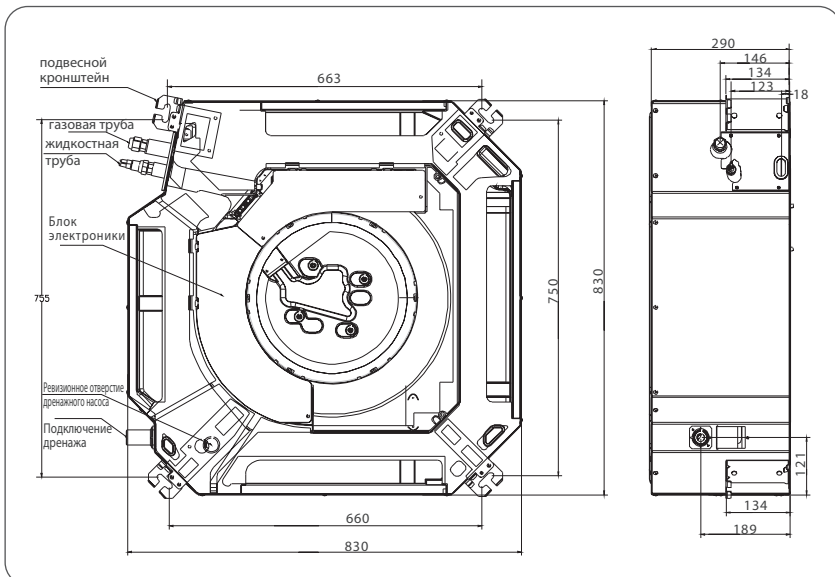
**ДЛЯ МОДЕЛЕЙ С ИНДЕКСОМ 36**



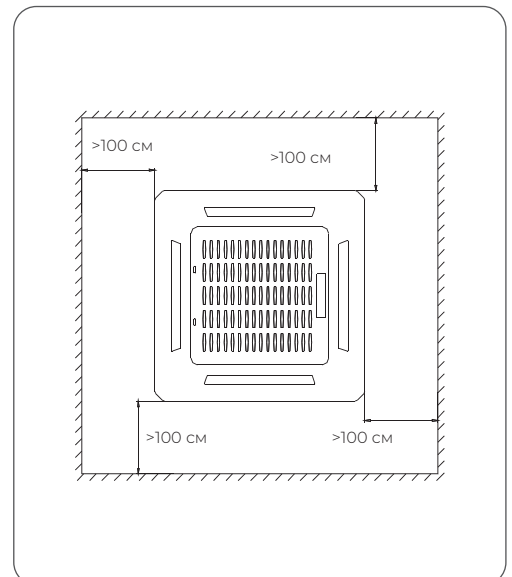
- A. Габариты декоративной панели
- B. Габариты внутреннего блока
- C. Высота внутреннего блока (модель 36 — 255 мм, модель 48/60 — 300 мм)
- D. Размер отверстия (выреза) в подвесном потолке

- E. Расстояние между точками подвеса (кронштейнами для подвесных крюков)
- H. Расстояние между подвесным потолком и точкой подвеса (кронштейнами для подвесных крюков)
- M. Толщина подвесного потолка с уплотнителем

**ДЛЯ МОДЕЛЕЙ С ИНДЕКСОМ 48/60**

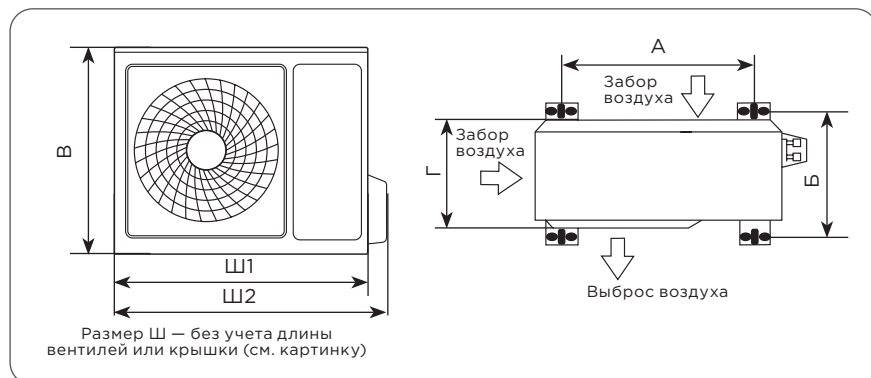


**МИНИМАЛЬНЫЕ РАССТОЯНИЯ ДО ПРЕПЯТСТВИЙ**

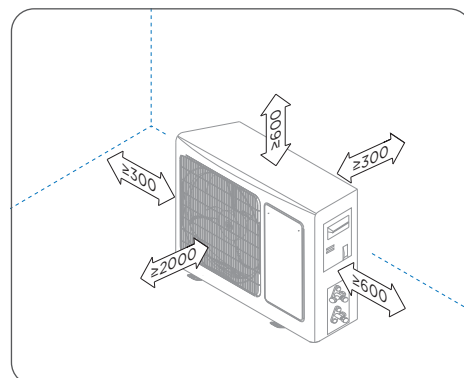


## ГАБАРИТНЫЕ РАЗМЕРЫ, НАРУЖНЫЙ БЛОК

### УСТАНОВОЧНЫЕ ДАННЫЕ ДЛЯ НАРУЖНЫХ БЛОКОВ

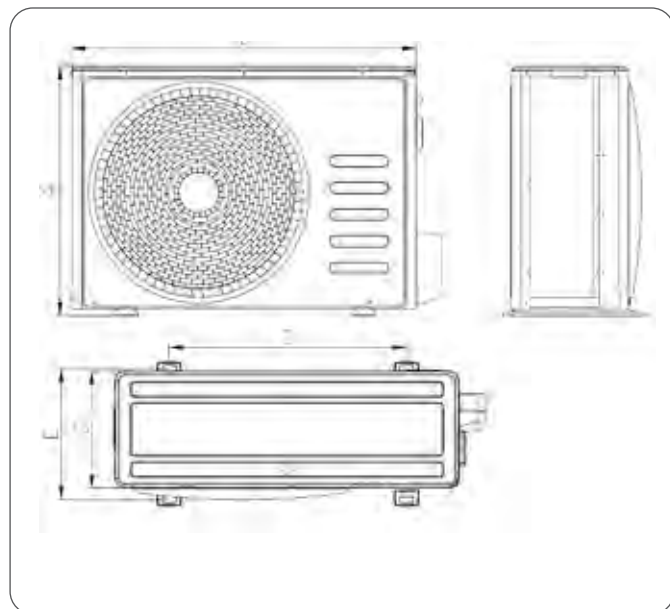


### МИНИМАЛЬНЫЕ РАССТОЯНИЯ ДО ПРЕПЯТСТВИЙ

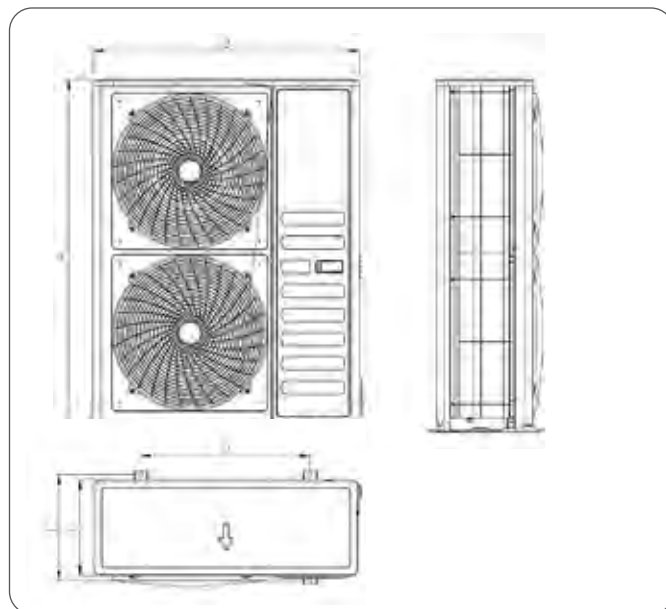


Модель	ZAC-HD12XC-OU	ZAC-HD18XC-OU	ZAC-HD24XC-OU	ZAC-HD36XC-OU	ZAC-HD48XC-OU	ZAC-HD60XC-OU
Размеры наружного блока Ш1 (Ш2) × В × Г (мм)	780(810)×590×288	780(810)×590×288	845(875)×700×330	910(940)×805×360	940(940)×1250×340	940(940)×1250×340
Размер А (мм)	521	521	586	607	600	600
Размер Б (мм)	290	290	348	390	375	375

### ДЛЯ МОДЕЛЕЙ С ИНДЕКСОМ 12/18/24/36



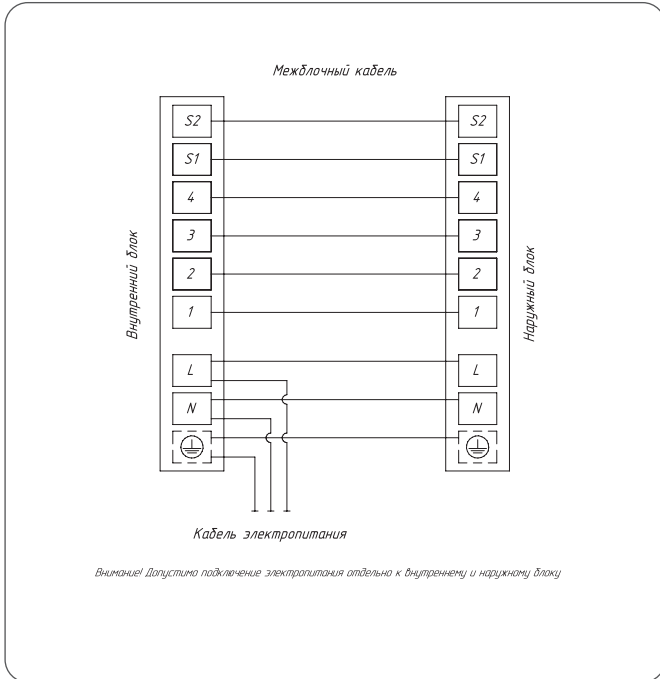
### ДЛЯ МОДЕЛЕЙ С ИНДЕКСОМ 48/60



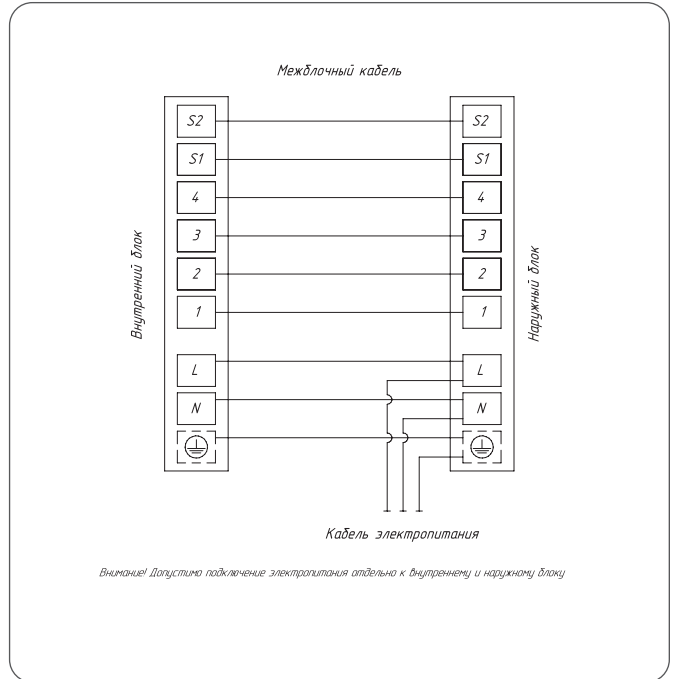
Модель	12	18	24	36	48	60
A	635	635	700	805	1250	1250
B	780	780	845	910	940	940
C	288	288	330	360	340	340
D	520	520	586	607	600	600
E	314	314	348	421	376	376

## СХЕМА ПОДКЛЮЧЕНИЯ ЭЛЕКТРОПИТАНИЯ

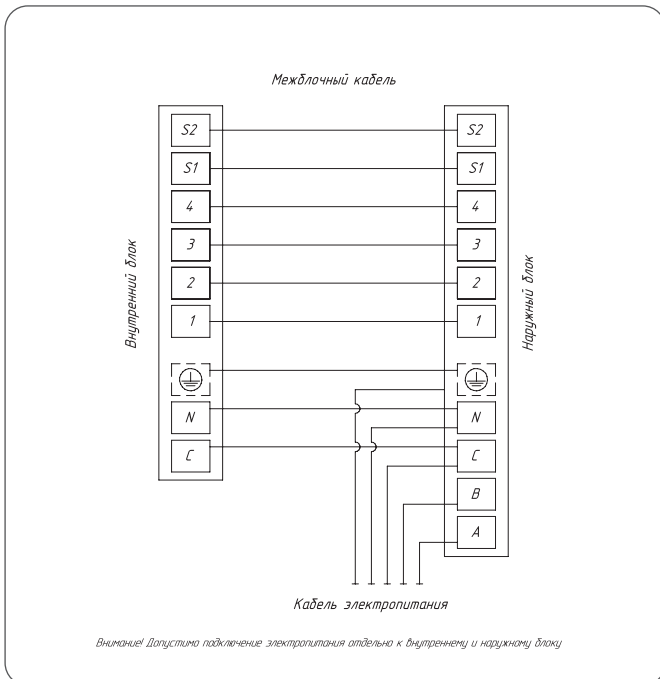
МОДЕЛИ С ИНДЕКСОМ 12/18



МОДЕЛИ С ИНДЕКСОМ 24



МОДЕЛИ С ИНДЕКСОМ 36/48/60



## ТЕХНИЧЕСКИЕ ХАРАКТЕРИСТИКИ

Модель, внутренний блок	ZAC-HD12XCAC-IU	ZAC-HD18XCAC-IU
Модель, декоративная панель	ZAC-PAN12/18	ZAC-PAN12/18
Модель, наружный блок	ZAC-HD12XC-OU	ZAC-HD18XC-OU
Электропитание внутреннего блока, В/Гц/Ф	220-240/50/1	220-240/50/1
Электропитание наружного блока, В/Гц/Ф	220-240/50/1	220-240/50/1
Холодопроизводительность, кВт	3,76	5,18
Теплопроизводительность, кВт	4,00	5,20
Номинальный ток* (охлаждение/нагрев), А	5,68 / 5,95	7,65 / 8,00
Номинальная мощность* (охлаждение/нагрев), Вт	1250 / 1310	1683 / 1761
Коэффициент EER / Класс энергоэффективности (охлаждение)	3,01 / B	3,07 / B
Коэффициент COP / Класс энергоэффективности (нагрев)	3,05 / D	2,95 / D
Расход воздуха внутреннего блока, м <sup>3</sup> /ч	550/700/750	600/750/800
Уровень шума внутреннего блока, дБ(А)	33/37/40	34/38/41
Тип хладагента	R410A	R410A
Максимальная длина труб, м	25	25
Максимальный перепад по высоте между внутренним и наружным блоками, м	15	15
Диаметр дренажа, мм	32	32
Диаметр жидкостной трубы, мм (дюйм)	6,35 (1/4")	6,35 (1/4")
Диаметр газовой трубы, мм (дюйм)	12,7 (1/2")	12,7 (1/2")
Рабочие температурные границы, охлаждение	-15°C - +43°C	-15°C - +43°C
Рабочие температурные границы, нагрев	-15°C - +24°C	-15°C - +24°C
Сторона подключения электропитания	Внутренний блок	Внутренний блок
Межблочный кабель, мм <sup>2**</sup>	7×1,5 + 2×0,5	7×1,5 + 2×0,5
Силовой кабель, мм <sup>2**</sup>	3×1,5	3×1,5
Автомат защиты, А**	16	16
Максимальная потребляемая мощность, кВт	2,00	2,20
Максимальный потребляемый ток, А	11,0	11,5
Класс пылевлагозащиты, внутренний блок	IPX0	IPX0
Класс электрозащиты, внутренний блок	I	I

\*Номинальная потребляемая мощность и ток приведены для кондиционера в целом (внутренний+наружный блок).

\*\*Приведены рекомендуемые значения сечений кабелей и автомата защиты. Вы можете самостоятельно подобрать кабель и автомат защиты после консультации с сертифицированным электриком или подобрав кабель и автомат защиты для ваших условий по ПУЭ.

ZAC-HD24XCAC-IU	ZAC-HD36XCAC-IU	ZAC-HD48XCAC-IU	ZAC-HD60XCAC-IU
ZAC-PAN24/60	ZAC-PAN24/60	ZAC-PAN24/60	ZAC-PAN24/60
ZAC-HD24XC-OU	ZAC-HD36XC-OU	ZAC-HD48XC-OU	ZAC-HD60XC-OU
220-240/50/1	220-240/50/1	220-240/50/1	220-240/50/1
220-240/50/1	380-415/50/3	380-415/50/3	380-415/50/3
7,00	10,50	14,00	16,12
7,00	12,00	14,65	17,73
8,70 / 8,00	7,80 / 7,20	9,30 / 9,50	11,00 / 11,30
2050 / 1850	3723 / 3409	4636 / 5079	5694 / 5700
3,41 / A	2,82 / C	3,02 / B	2,83 / C
3,78 / A	3,52 / B	2,88 / D	3,11 / D
950/1200/1400	1400/1500/1600	1400/1500/1700	1500/1700/1900
37/41/43	41/43/45	41/43/45	43/44/47
R410A	R410A	R410A	R410A
30	30	50	50
15	20	30	30
32	32	32	32
9,53 (3/8")	9,53 (3/8")	9,53 (3/8")	9,53 (3/8")
15,88 (5/8")	15,88 (5/8")	19,05 (3/4")	19,05 (3/4")
-15°C ~ +43°C	-15°C ~ +43°C	-15°C ~ +43°C	-15°C ~ +43°C
-15°C ~ +24°C	-15°C ~ +24°C	-15°C ~ +24°C	-15°C ~ +24°C
Наружный блок	Наружный блок	Наружный блок	Наружный блок
7×1,5 + 2×0,5	7×1,5 + 2×0,5	7×1,5 + 2×0,5	7×1,5 + 2×0,5
3×2,5	5×1,5	5×1,5	5×2,5
20	16	16	20
2,80	6,10	6,60	9,20
15,0	11,5	12,8	16,0
IPX0	IPX0	IPX0	IPX0
I	I	I	I

## КАНАЛЬНЫЕ ВНУТРЕННИЕ БЛОКИ



## УНИВЕРСАЛЬНЫЕ НАРУЖНЫЕ БЛОКИ

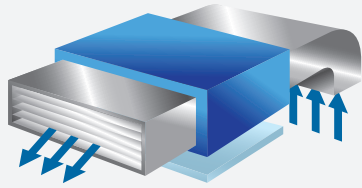


# СПЛИТ-СИСТЕМЫ КАНАЛЬНОГО ТИПА

12k, 18k, 24k, 36k, 48k, 60k

---

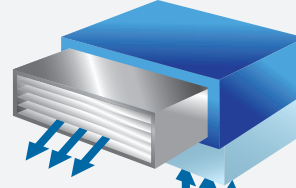
Классические полупромышленные сплит-системы канального типа HARD укомплектованы противопылевым фильтром высокой плотности и встроенным дренажным насосом. Высокий напор с возможностью регулировки. Возможность подключения воздуховода свежего воздуха.



Подача  
воздуха

Забор  
воздуха

Забор воздуха сзади



Подача  
воздуха

Забор  
воздуха

Забор воздуха снизу



## 2 ВАРИАНТА ЗАБОРА ВОЗДУХА

Оригинальная конструкция внутреннего канального блока позволяет в стандартном варианте реализовать 2 варианта забора воздуха из помещения — снизу или сзади. Это дает большую гибкость при выборе места установки и при монтаже



### ХЛАДАГЕНТ R410A

Повышенная холодильная эффективность



### АНТИКОРРОЗИЙНОЕ ПОКРЫТИЕ

Антикоррозийное покрытие теплообменника Blue Fin позволяет увеличить срок службы кондиционера



### ПРОТИВОПЫЛЕВОЙ ФИЛЬТР ВЫСОКОЙ ПЛОТНОСТИ В КОМПЛЕКТЕ

Обеспечение чистого воздуха в помещении



### ШИРОКИЙ ТЕМПЕРАТУРНЫЙ ДИАПАЗОН РАБОТЫ

Стабильная работа кондиционера на нагрев и охлаждение до -15 °C



### ВСТРОЕННЫЙ ДРЕНАЖНЫЙ НАСОС

Способен поднять жидкость конденсата до 700 мм. Позволяет легко организовать отвод воды



### НИЗКОТЕМПЕРАТУРНЫЙ КОМПЛЕКТ (опция)

При установке зимнего комплекта сплит-системы канального типа HARD работают в режиме охлаждения при температуре воздуха на улице до -40 °C.

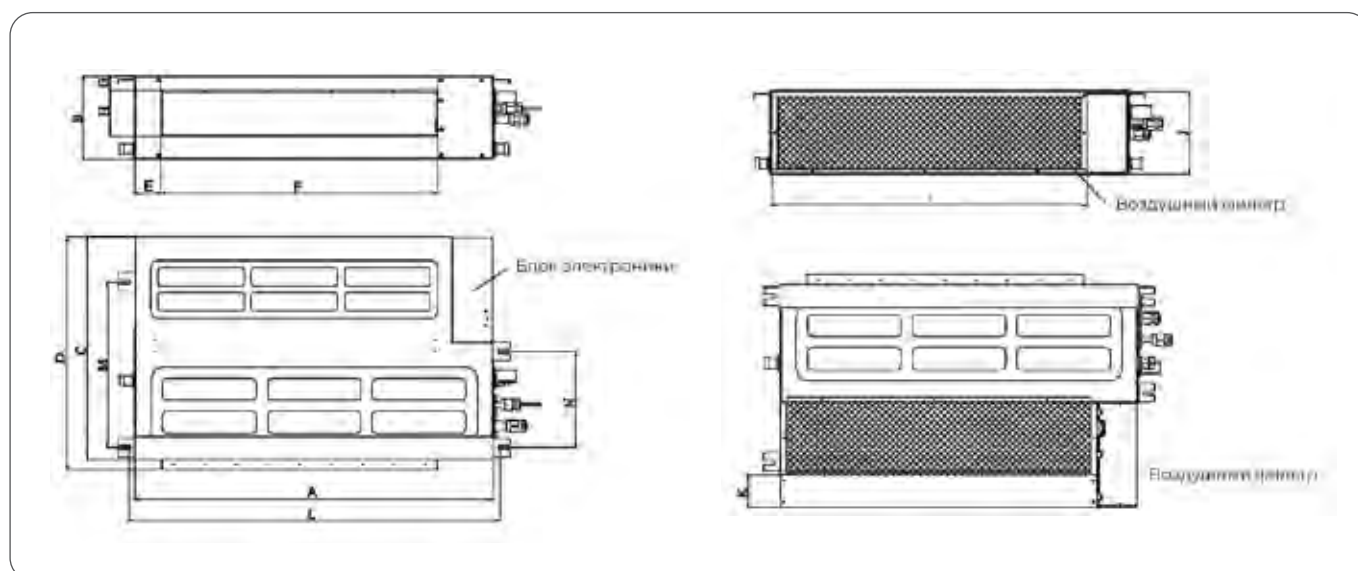


### ВОЗМОЖНОСТЬ УПРАВЛЕНИЯ С ПОМОЩЬЮ ИК-ПУЛЬТА (опция)

Удобство в управлении оборудованием

## ГАБАРИТНЫЕ РАЗМЕРЫ, ВНУТРЕННИЙ БЛОК

Модель, внутренний блок	ZAC-HD12XDUC-IU	ZAC-HD18XDUC-IU	ZAC-HD24XDUC-IU	ZAC-HD36XDUC-IU	ZAC-HD48XDUC-IU	ZAC-HD60XDUC-IU
Модель, наружный блок	ZAC-HD12XC-OU	ZAC-HD18XC-OU	ZAC-HD24XC-OU	ZAC-HD36XC-OU	ZAC-HD48XC-OU	ZAC-HD60XC-OU
Размеры внутреннего блока (Ш×В×Г), мм	920×210×605	920×210×605	920×270×605	1140×270×745	1200×300×835	1200×300×835-
Размеры внутреннего блока в упаковке (Ш×В×Г), мм	1115×280×690	1115×280×690	1115×340×690	1345×345×830	1405×375×925	1405×375×925
Вес нетто / брутто внутреннего блока, кг	21,0 / 26,0	22,0 / 27,0	28,0 / 32,0	35,0 / 42,0	43,0 / 50,0	43,0 / 50,0



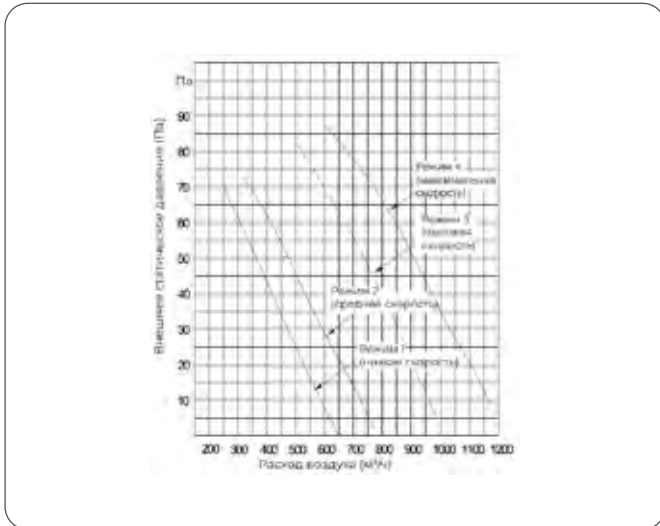
Модель	Габариты приборов (мм)				Габариты выпуска (мм)				Габариты воздухозаборника (мм)			Монтажные габариты (мм)		
	A	B	C	D	E	F	G	H	I	J	K	L	M	N
12/18	920	210	570	605	69	712	35	119	812	210	84	958	427	248
24	920	270	570	605	69	712	35	179	812	270	24	958	427	427
36	1140	270	710	745	69	933	40	175	1037	270	24	1178	541	541
48/60	1200	300	800	835	80	968	40	202	1096	300	45	1237	585	585



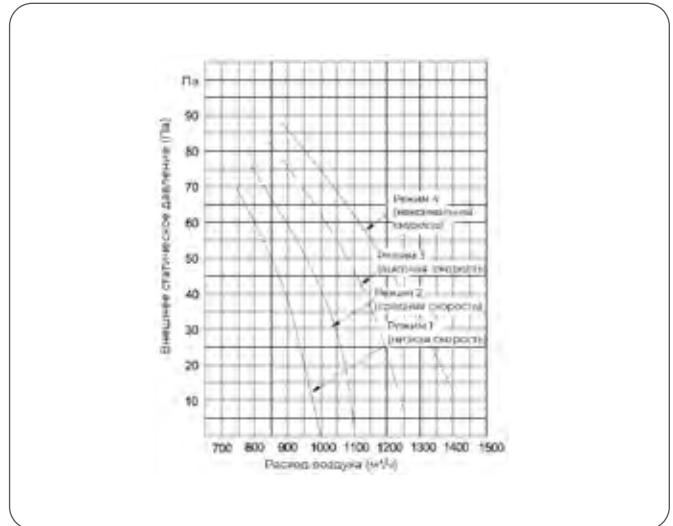
## ГРАФИКИ РАСХОД-НАПОР

При выборе воздуховодов руководствуйтесь следующими графиками расход-напор:

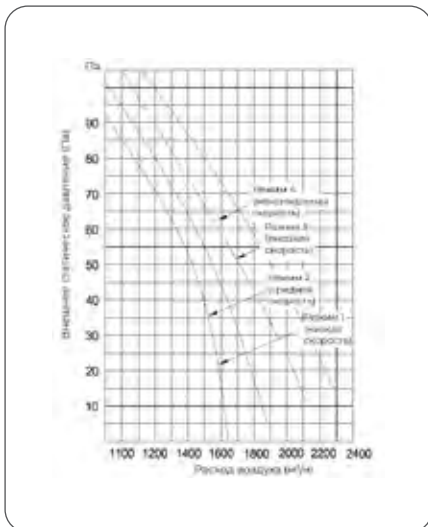
МОДЕЛИ С ИНДЕКСОМ 12/18



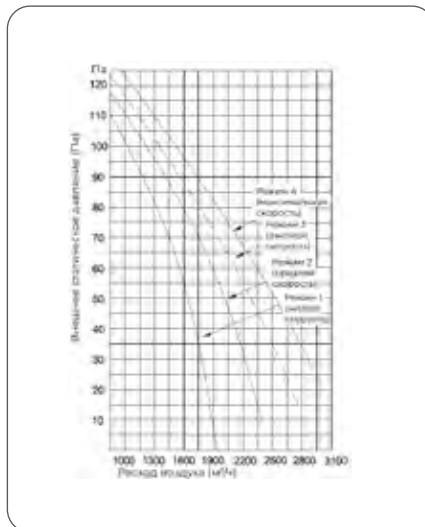
МОДЕЛИ С ИНДЕКСОМ 24



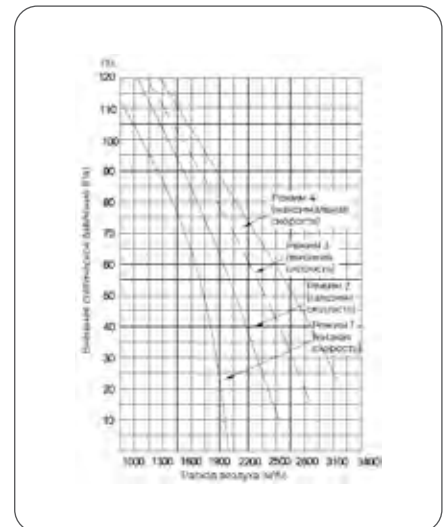
МОДЕЛИ С ИНДЕКСОМ 36



МОДЕЛИ С ИНДЕКСОМ 48

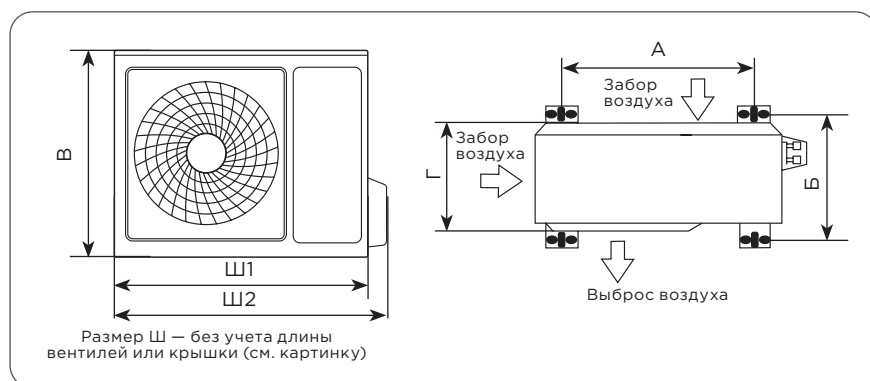


МОДЕЛИ С ИНДЕКСОМ 60

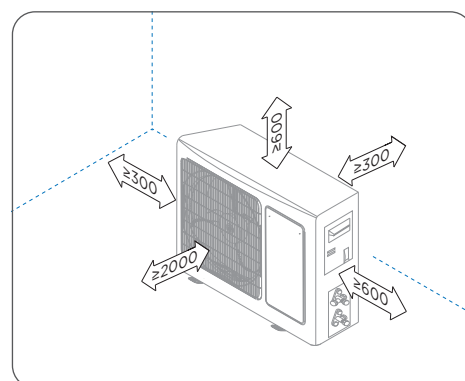


## ГАБАРИТНЫЕ РАЗМЕРЫ, НАРУЖНЫЙ БЛОК

### УСТАНОВОЧНЫЕ ДАННЫЕ ДЛЯ НАРУЖНЫХ БЛОКОВ

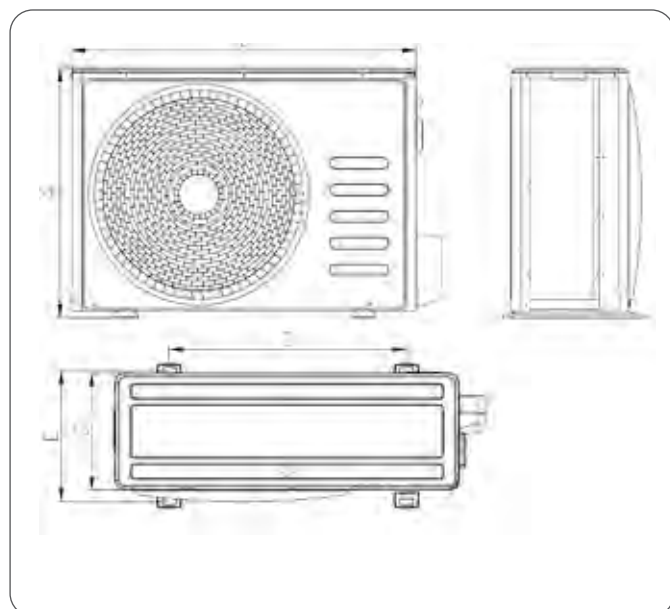


### МИНИМАЛЬНЫЕ РАССТОЯНИЯ ДО ПРЕПЯТСТВИЙ

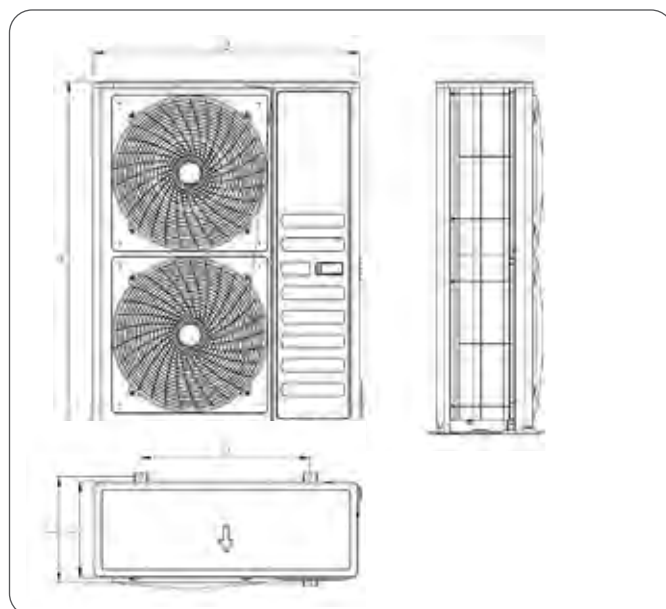


Модель	ZAC-HD12XC-OU	ZAC-HD18XC-OU	ZAC-HD24XC-OU	ZAC-HD36XC-OU	ZAC-HD48XC-OU	ZAC-HD60XC-OU
Размеры наружного блока Ш1 (Ш2) × В × Г (мм)	780(810)×590×288	780(810)×590×288	845(875)×700×330	910(940)×805×360	940(940)×1250×340	940(940)×1250×340
Размер А (мм)	521	521	586	607	600	600
Размер Б (мм)	290	290	348	390	375	375

### ДЛЯ МОДЕЛЕЙ С ИНДЕКСОМ 12/18/24/36



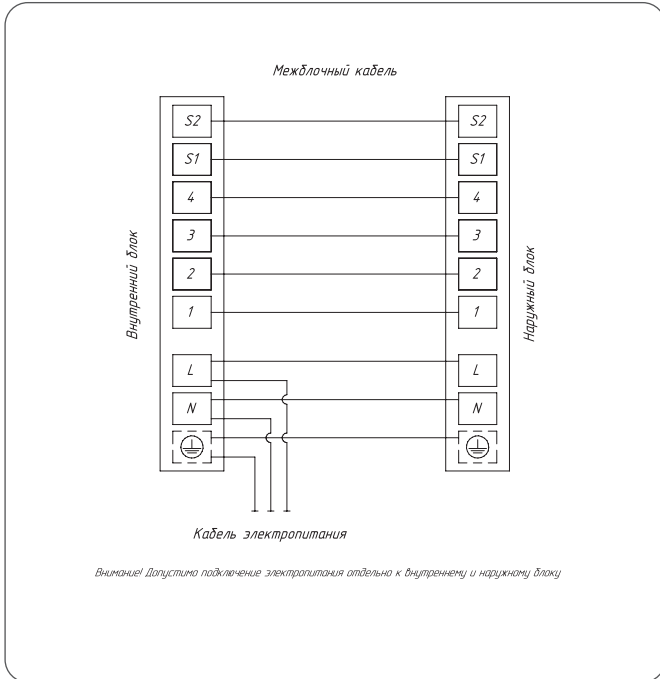
### ДЛЯ МОДЕЛЕЙ С ИНДЕКСОМ 48/60



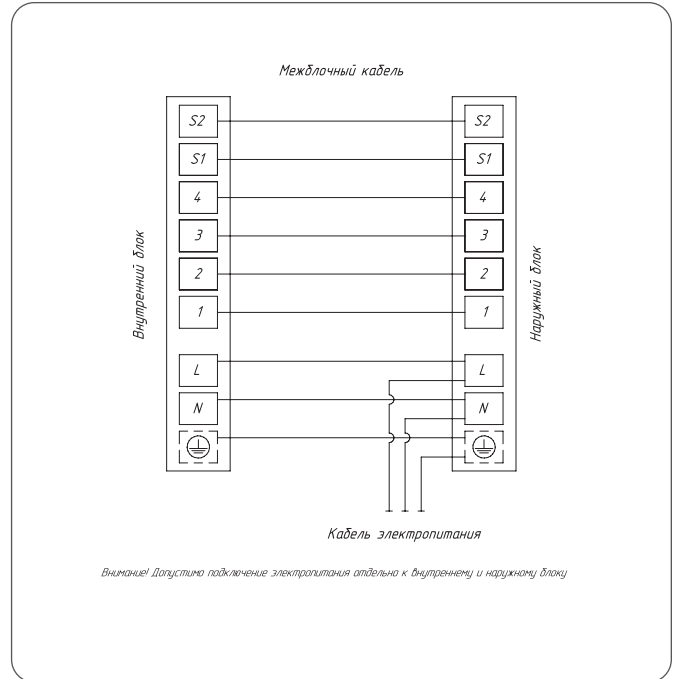
Модель	12	18	24	36	48	60
A	635	635	700	805	1250	1250
B	780	780	845	910	940	940
C	288	288	330	360	340	340
D	520	520	586	607	600	600
E	314	314	348	421	376	376

## СХЕМА ПОДКЛЮЧЕНИЯ ЭЛЕКТРОПИТАНИЯ

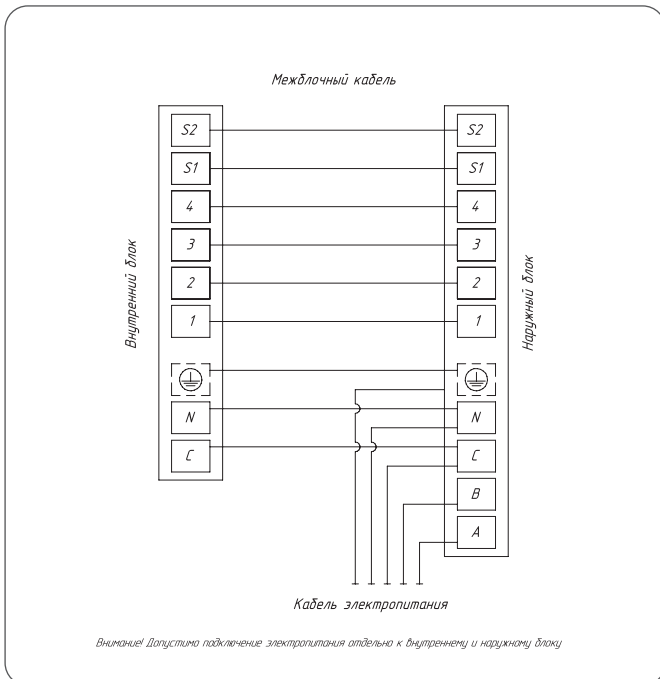
МОДЕЛИ С ИНДЕКСОМ 12/18



МОДЕЛИ С ИНДЕКСОМ 24



МОДЕЛИ С ИНДЕКСОМ 36/48/60



## ТЕХНИЧЕСКИЕ ХАРАКТЕРИСТИКИ

Модель, внутренний блок	ZAC-HD12XDUC-IU	ZAC-HD18XDUC-IU
Модель, наружный блок	ZAC-HD12XC-OU	ZAC-HD18XC-OU
Электропитание внутреннего блока, В/Гц/Ф	220-240/50/1	220-240/50/1
Электропитание наружного блока, В/Гц/Ф	220-240/50/1	220-240/50/1
Холодопроизводительность, кВт	3,76	5,20
Теплопроизводительность, кВт	4,00	5,20
Номинальный ток* (охлаждение/нагрев), А	5,64 / 6,87	8,00 / 6,87
Номинальная мощность* (охлаждение/нагрев), Вт	1240 / 1310	1761 / 1513
Коэффициент EER / Класс энергоэффективности (охлаждение)	3,03 / B	2,95 / C
Коэффициент COP / Класс энергоэффективности (нагрев)	3,05 / C	3,44 / B
Расход воздуха внутреннего блока, м³/ч	600/700/1100	650/770/1170
Уровень шума внутреннего блока, дБ(А)	31/34/42	32/35/43
Номинальное статическое давление (ESP) (диапазон), Па	25 (0-70)	25 (0-70)
Тип хладагента	R410A	R410A
Максимальная длина труб, м	25	25
Максимальный перепад по высоте между внутренним и наружным блоками, м	15	15
Диаметр дренажа, мм	25	25
Диаметр жидкостной трубы, мм (дюйм)	6,35 (1/4")	6,35 (1/4")
Диаметр газовой трубы, мм (дюйм)	12,7 (1/2")	12,7 (1/2")
Рабочие температурные границы, охлаждение	-15°C ~ +43°C	-15°C ~ +43°C
Рабочие температурные границы, нагрев	-15°C ~ +24°C	-15°C ~ +24°C
Сторона подключения электропитания	Внутренний блок	Внутренний блок
Межблочный кабель, мм <sup>2**</sup>	7×1,5 + 2×0,5	7×1,5 + 2×0,5
Силовой кабель, мм <sup>2**</sup>	3×1,5	3×1,5
Автомат защиты, А**	16	16
Максимальная потребляемая мощность, кВт	2,00	2,20
Максимальный потребляемый ток, А	11,0	11,5
Класс пылевлагозащиты, внутренний блок	IPX0	IPX0
Класс электрозащиты, внутренний блок	I	I
Максимальный потребляемый ток, А	11,0	11,5
Класс пылевлагозащиты, внутренний блок	IPX0	IPX0
Класс электрозащиты, внутренний блок	I	I

\*Номинальная потребляемая мощность и ток приведены для кондиционера в целом (внутренний+наружный блок).

\*\*Приведены рекомендуемые значения сечений кабелей и автомата защиты. Вы можете самостоятельно подобрать кабель и автомат защиты после консультации с сертифицированным электриком или подобрав кабель и автомат защиты для ваших условий по ПУЭ.

ZAC-HD24XDUC-IU	ZAC-HD36XDUC-IU	ZAC-HD48XDUC-IU	ZAC-HD60XDUC-IU
ZAC-HD24XC-OU	ZAC-HD36XC-OU	ZAC-HD48XC-OU	ZAC-HD60XC-OU
220-240/50/1	220-240/50/1	220-240/50/1	220-240/50/1
220-240/50/1	380-415/50/3	380-415/50/3	380-415/50/3
7,00	10,55	14,00	16,12
7,00	12,00	14,65	17,73
8,70 / 8,00	7,80 / 7,20	9,30 / 9,50	12,00 / 12,40
2050 / 1850	3584 / 3468	4560 / 4446	5694 / 4845
3,41 / A	2,94 / C	3,07 / B	2,83 / C
3,78 / A	3,46 / B	3,30 / C	3,66 / A
800/950/1400	1350/1500/1800	1550/1750/2100	1600/1800/2200
41/43/46	42/44/46	42/44/47	43/45/47
25 (0-70)	37 (0-80)	50 (0-100)	50 (0-100)
R410A	R410A	R410A	R410A
30	30	50	50
15	20	30	30
25	25	25	25
9,53 (3/8")	9,53 (3/8")	9,53 (3/8")	9,53 (3/8")
15,88 (5/8")	15,88 (5/8")	19,05 (3/4")	19,05 (3/4")
-15°C - +43°C	-15°C - +43°C	-15°C - +43°C	-15°C - +43°C
-15°C - +24°C	-15°C - +24°C	-15°C - +24°C	-15°C - +24°C
Наружный блок	Наружный блок	Наружный блок	Наружный блок
7×1,5 + 2×0,5	7×1,5 + 2×0,5	7×1,5 + 2×0,5	7×1,5 + 2×0,5
3×2,5	5×1,5	5×1,5	5×2,5
20	16	16	20
2,80	6,10	6,60	9,20
15,0	11,5	12,8	16,0
IPX0	IPX0	IPX0	IPX0
I	I	I	I
15,0	11,5	12,8	16,0
IPX0	IPX0	IPX0	IPX0
I	I	I	I

## ВНУТРЕННИЕ БЛОКИ НАПОЛЬНО-ПОТОЛОЧНОГО ТИПА



## УНИВЕРСАЛЬНЫЕ НАРУЖНЫЕ БЛОКИ

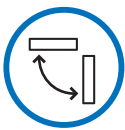
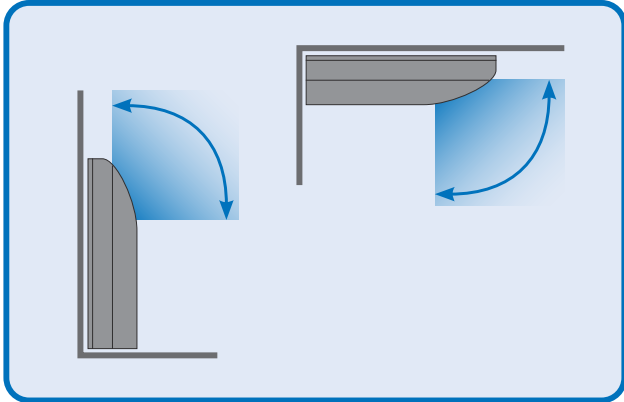


# СПЛИТ-СИСТЕМЫ НАПОЛЬНО-ПОТОЛОЧНОГО ТИПА

12k, 18k, 24k, 36k, 48k, 60k

---

Внутренние блоки напольно-потолочного типа имеют стильный тонкий корпус с оригинальным дизайном. Они могут быть установлены как горизонтально, так и вертикально, а также имеют возможность подключения к системе дренажа с любой стороны. Функции iFeel и автоматическое управление горизонтальными и вертикальными жалюзи обеспечивают комфорт при использовании этих блоков. При необходимости к таким блокам можно подключить воздуховод для подачи свежего воздуха.



**ВОЗМОЖНОСТЬ  
ГОРИЗОНТАЛЬНОЙ  
И ВЕРТИКАЛЬНОЙ  
УСТАНОВКИ**

Благодаря компактным размерам блок отлично подходит для разных типов помещений. Возможна установка в вертикальном или горизонтальном положении



**АНТИКОРРОЗИЙНОЕ  
ПОКРЫТИЕ**

Антикоррозионное покрытие теплообменника Blue Fin значительно улучшает эффективность теплообмена, а также увеличивает срок эксплуатации кондиционеров

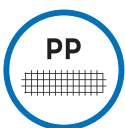


**ХЛАДАГЕНТ R410A**  
Повышенная холодильная  
эффективность



**ФУНКЦИЯ iFEEL**

Более точная настройка и поддержка комфортной температуры в месте нахождения пульта ДУ



**ПРОТИВОПЫЛЕВОЙ  
ФИЛЬТР ВЫСОКОЙ  
ПЛОТНОСТИ**

Обеспечение чистого воздуха в помещении



**ВОЗМОЖНОСТЬ  
ПОДКЛЮЧЕНИЯ ДРЕНАЖА  
СЛЕВА И СПРАВА**

Упрощение в установке кондиционера



**ШИРОКИЙ  
ТЕМПЕРАТУРНЫЙ  
ДИАПАЗОН РАБОТЫ**

Стабильная работа кондиционера на нагрев и охлаждение до -15 °C



**АВТОМАТИЧЕСКАЯ  
РАБОТА ВЕРТИКАЛЬНЫХ  
И ГОРИЗОНТАЛЬНЫХ  
ЖАЛЮЗИ**



**НИЗКОТЕМПЕРАТУРНЫЙ  
КОМПЛЕКТ (опция)**

При установке зимнего комплекта сплит-системы напольно-потолочного типа HARD работают в режиме охлаждения при температуре воздуха на улице до -40 °C.



**ВОЗМОЖНОСТЬ  
ПОДКЛЮЧЕНИЯ  
ВОЗДУХОВОДА СВЕЖЕГО  
ВОЗДУХА**

## ТЕХНИЧЕСКИЕ ХАРАКТЕРИСТИКИ

Модель, внутренний блок	ZAC-HD18XCFC-IU	ZAC-HD24XCFC-IU	ZAC-HD36XCFC-IU	ZAC-HD48XCFC-IU	ZAC-HD60XCFC-IU
Модель, наружный блок	ZAC-HD18XC-OU	ZAC-HD24XC-OU	ZAC-HD36XC-OU	ZAC-HD48XC-OU	ZAC-HD60XC-OU
Электропитание внутреннего блока, В/Гц/Ф	220-240/50/1	220-240/50/1	220-240/50/1	220-240/50/1	220-240/50/1
Электропитание наружного блока, В/Гц/Ф	220-240/50/1	220-240/50/1	380-415/50/3	380-415/50/3	380-415/50/3
Холодопроизводительность, кВт	5,20	7,00	10,55	14,00	16,12
Теплопроизводительность, кВт	5,20	7,00	12,00	14,65	17,73
Номинальный ток* (охлаждение/нагрев), А	7,78 / 8,09	8,70 / 8,00	7,80 / 7,20	9,30 / 9,50	12,00 / 12,40
Номинальная мощность* (охлаждение/нагрев), Вт	1712 / 1782	2050 / 1850	3578 / 3468	4551 / 4058	5594 / 5147
Коэффициент EER / Класс энергоэффективности (охлаждение)	3,04 / B	3,41 / A	2,95 / C	3,08 / B	2,88 / C
Коэффициент COP / Класс энергоэффективности (нагрев)	2,92 / D	3,78 / A	3,46 / B	3,61 / A	3,44 / B
Расход воздуха внутреннего блока, м <sup>3</sup> /ч	700/800/900	900/1050/1200	1100/1300/1700	1434/1689/2177	1434/1689/2177
Уровень шума внутреннего блока, дБ(А)	38/41/43	40/43/45	40/43/45	46/49/52	46/49/52
Тип хладагента	R410A	R410A	R410A	R410A	R410A
Вес нетто / брутто внутреннего блока, кг	23,0 / 29,0	23,0 / 29,0	29,0 / 35,0	40,0 / 46,0	40,0 / 46,0
Максимальная длина труб, м	25	30	30	50	50
Максимальный перепад по высоте между внутренним и наружным блоками, м	15	15	20	30	30
Диаметр дренажа, мм	25	25	25	25	25
Диаметр жидкостной трубы, мм (дюйм)	6,35 (1/4")	9,53 (3/8")	9,53 (3/8")	9,53 (3/8")	9,53 (3/8")
Диаметр газовой трубы, мм (дюйм)	12,7 (1/2")	15,88 (5/8")	15,88 (5/8")	19,05 (3/4")	19,05 (3/4")
Рабочие температурные границы, охлаждение	-15°C - +43°C	-15°C - +43°C	-15°C - +43°C	-15°C - +43°C	-15°C - +43°C
Рабочие температурные границы, нагрев	-15°C - +24°C	-15°C - +24°C	-15°C - +24°C	-15°C - +24°C	-15°C - +24°C
Сторона подключения электропитания	Внутренний блок	Наружный блок	Наружный блок	Наружный блок	Наружный блок
Межблочный кабель, мм <sup>2</sup> **	7×1,5 + 2×0,5	7×1,5 + 2×0,5	7×1,5 + 2×0,5	7×1,5 + 2×0,5	7×1,5 + 2×0,5
Силовой кабель, мм <sup>2</sup> **	3×1,5	3×2,5	5×1,5	5×1,5	5×2,5
Автомат защиты, А**	16	20	16	16	20
Максимальная потребляемая мощность, кВт	2,20	2,80	6,10	6,60	9,20
Максимальный потребляемый ток, А	11,5	15,0	11,5	12,8	16,0
Класс пылевлагозащиты, внутренний блок	IPX0	IPX0	IPX0	IPX0	IPX0
Класс электрозащиты, внутренний блок	I	I	I	I	I

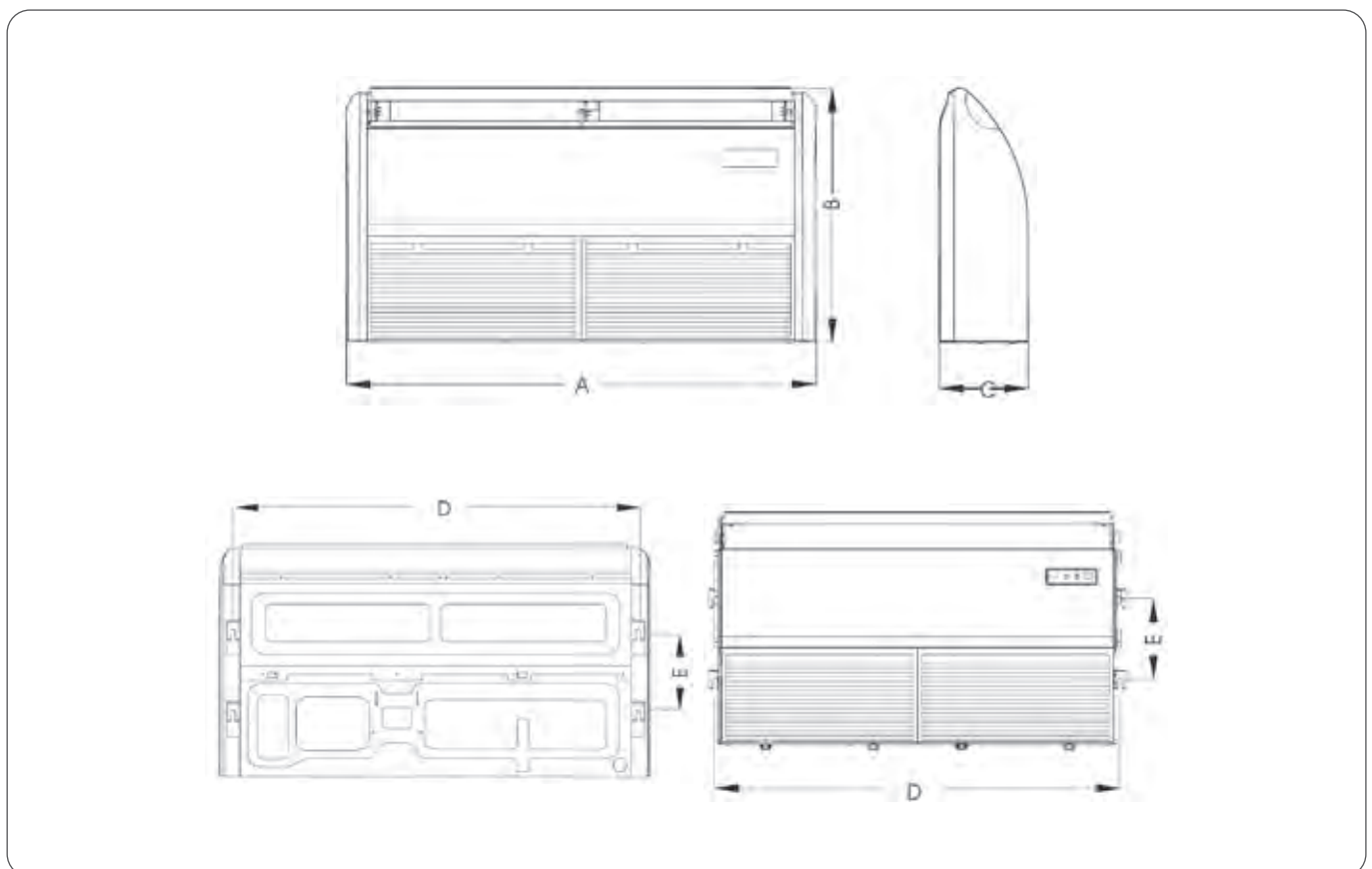
\*Номинальная потребляемая мощность и ток приведены для кондиционера в целом (внутренний+наружный блок).

\*\*Приведены рекомендуемые значения сечений кабелей и автомата защиты. Вы можете самостоятельно подобрать кабель и автомат защиты после консультации с сертифицированным электриком или подобрав кабель и автомат защиты для ваших условий по ПУЭ.



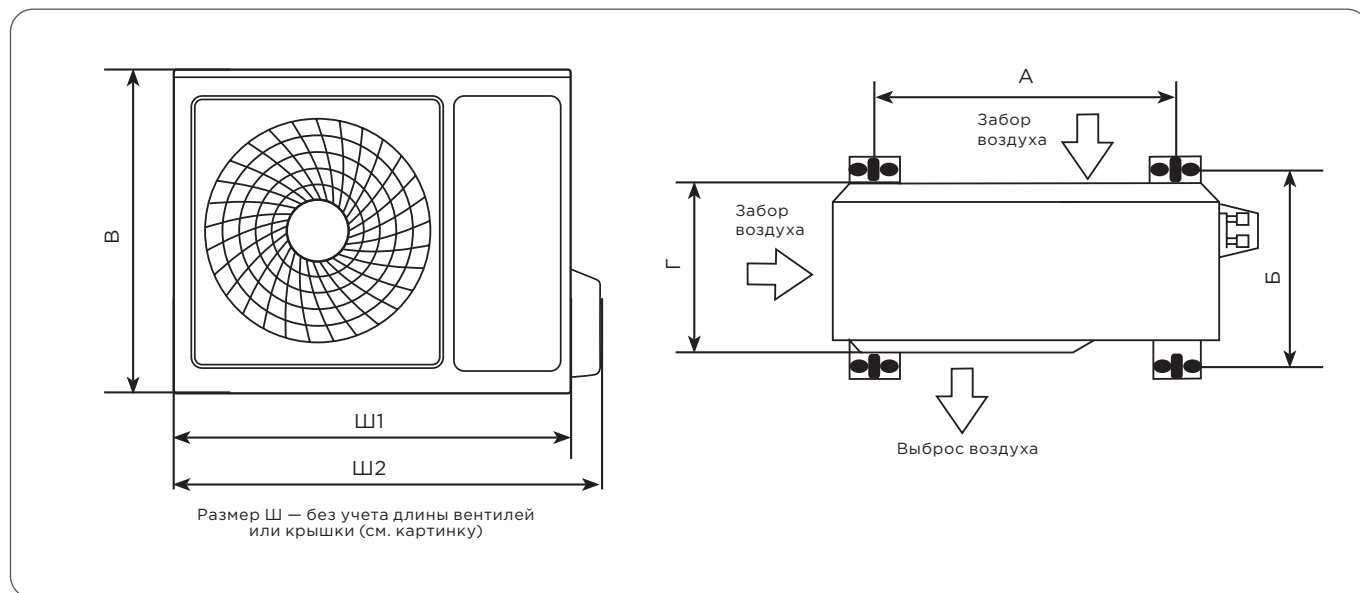
## ГАБАРИТНЫЕ РАЗМЕРЫ, ВНУТРЕННИЙ БЛОК

Габариты	Модели 18/24	Модель 36	Модели 48/60
A	1055 мм	1275 мм	1635 мм
B	675 мм	675 мм	675 мм
C	235 мм	235 мм	235 мм
D	980 мм	1200 мм	1560 мм
E	240 мм	240 мм	240 мм

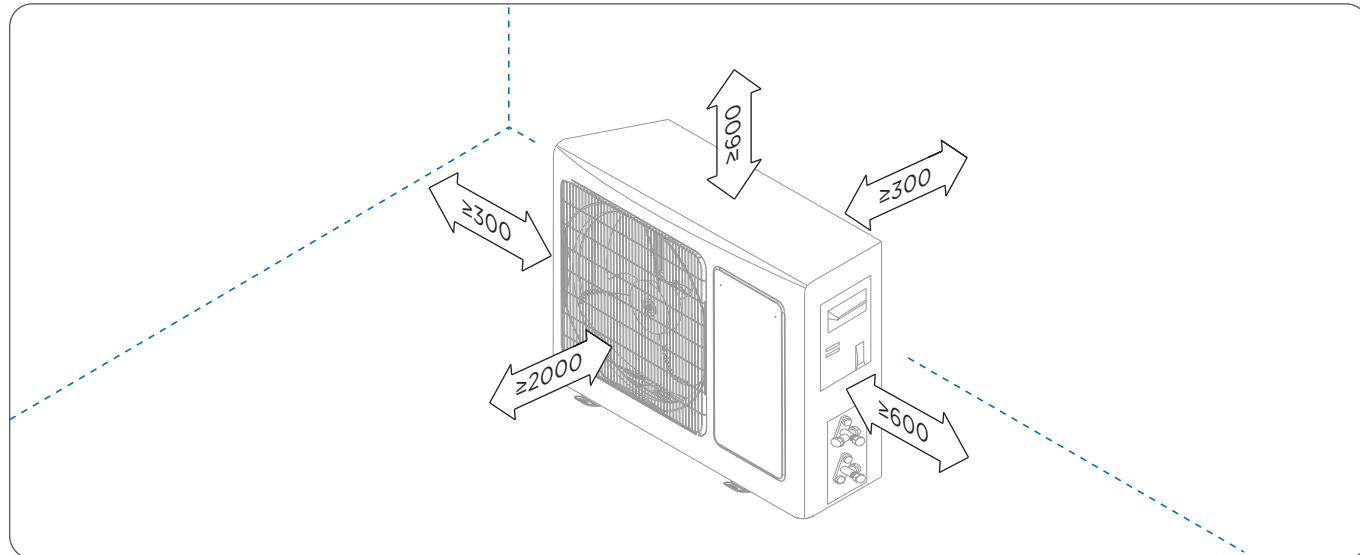


## ГАБАРИТНЫЕ РАЗМЕРЫ, НАРУЖНЫЙ БЛОК

### УСТАНОВОЧНЫЕ ДАННЫЕ ДЛЯ НАРУЖНЫХ БЛОКОВ

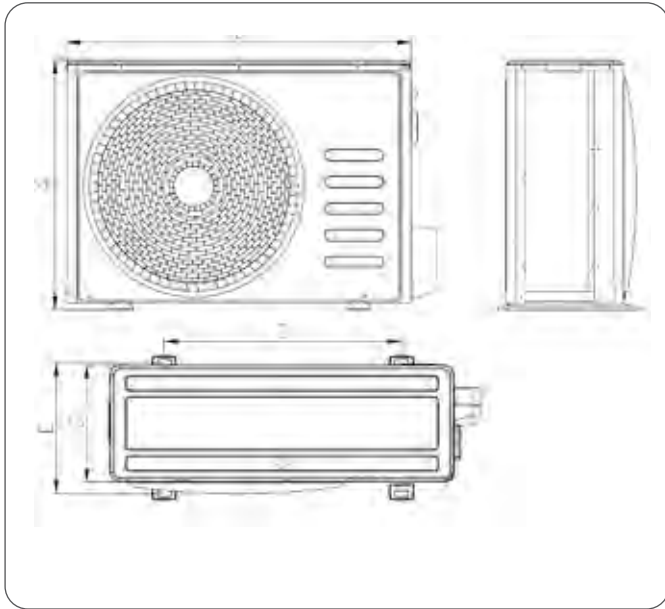


### МИНИМАЛЬНЫЕ РАССТОЯНИЯ ДО ПРЕПЯТСТВИЙ

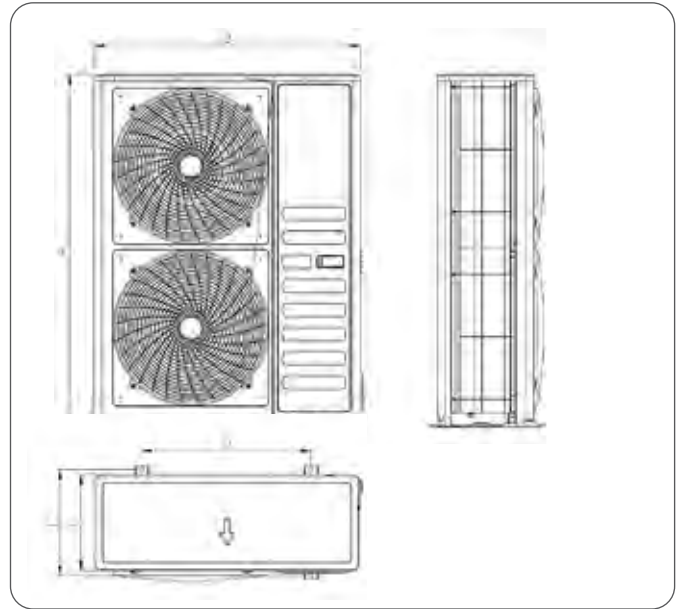


Модель	ZAC-HD12XC-OU	ZAC-HD18XC-OU	ZAC-HD24XC-OU	ZAC-HD36XC-OU	ZAC-HD48XC-OU	ZAC-HD60XC-OU
Размеры наружного блока Ш1 (Ш2) × В × Г (мм)	780(810)×590×288	780(810)×590×288	845(875)×700×330	910(940)×805×360	940(940)×1250×340	940(940)×1250×340
Размер А (мм)	521	521	586	607	600	600
Размер Б (мм)	290	290	348	390	375	375

для моделей с индексом 12/18/24/36



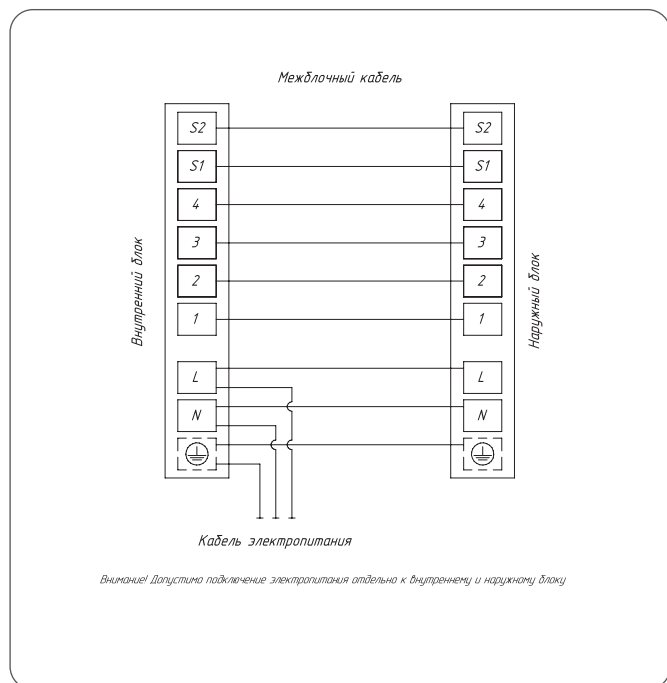
для моделей с индексом 48/60



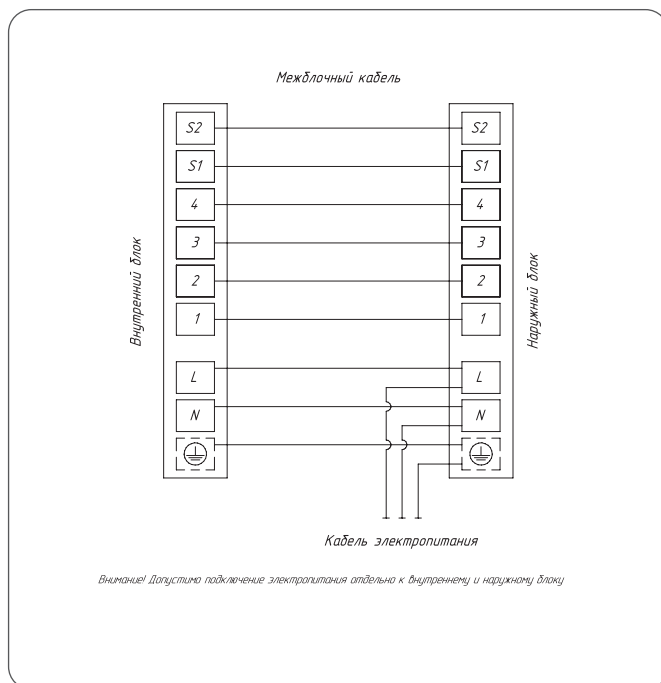
Модель	12	18	24	36	48	60
A	635	635	700	805	1250	1250
B	780	780	845	910	940	940
C	288	288	330	360	340	340
D	520	520	586	607	600	600
E	314	314	348	421	376	376

## СХЕМА ПОДКЛЮЧЕНИЯ ЭЛЕКТРОПИТАНИЯ

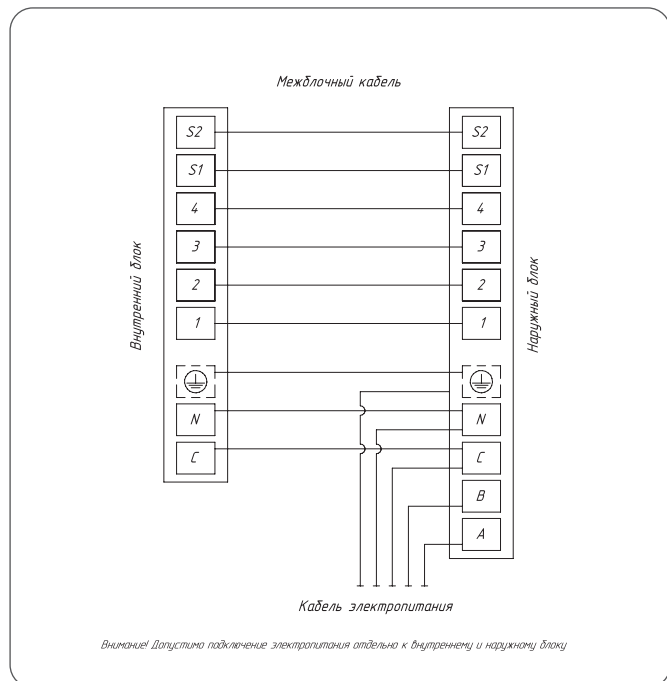
### МОДЕЛИ С ИНДЕКСОМ 12/18



### МОДЕЛИ С ИНДЕКСОМ 24



### МОДЕЛИ С ИНДЕКСОМ 36/48/60








Каталог является рекламной продукцией.

Несмотря на тщательное составление каталога, возможны опечатки. 100 % безошибочность сведений в каталоге не гарантируется. Отдельные технические характеристики могут отличаться от заявленных в связи с постоянным совершенствованием оборудования. Все приведенные схемы демонстрируют только структуру системы и не могут быть скопированы в проектную документацию без детальной проработки.



СИСТЕМЫ  
КОНДИЦИОНИРОВАНИЯ  
ЭКСПЕРТНОГО УРОВНЯ

EXPERTAIR by ZILON – СИСТЕМЫ  
КОНДИЦИОНИРОВАНИЯ, НАПРАВЛЕННЫЕ  
НА ДОСТИЖЕНИЕ ОПТИМАЛЬНОГО УРОВНЯ  
КОМФОРТА И ЗАБОТУ О ЗДОРОВЬЕ. ВЫБИРАЯ  
ПРОДУКЦИЮ EXPERTAIR by ZILON, ВЫ ВЫБИРАЕТЕ  
НАДЕЖНОЕ УСТРОЙСТВО, ПРЕВОСХОДНОЕ  
КАЧЕСТВО И КОМФОРТ.

