

Компактные вентиляционные установки серии GA



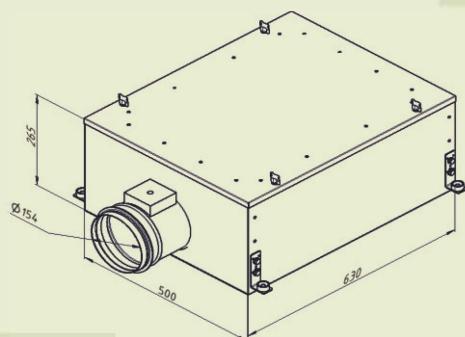
Приточная установка **GA-160** специально разработана для установки на объектах с ограниченным пространством и может быть размещена под потолком или в небольших стеновых нишах. Допускается наружный монтаж вентагрегата при условии установки козырька для защиты корпуса от прямого воздействия факторов окружающей среды.

GA-160 предназначена для вентиляции квартир, коттеджей площадью до 200 м², небольших офисов, магазинов площадью до 60 м² с повышенными требованиями к уровню шума. Конструкция изготавливается из листовой оцинкованной стали по ГОСТ14918-22. Для тепло- и шумоизоляции используется негорючая базальтовая плита. Для удобства обслуживания установка имеет откидной люк.

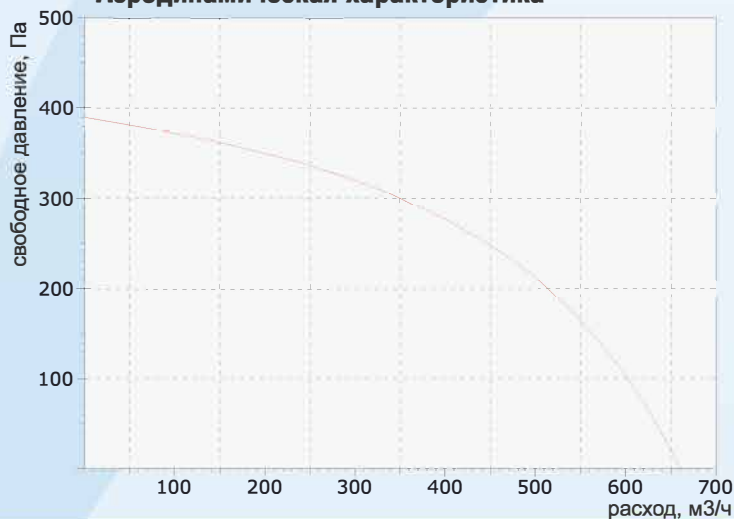
Блок автоматики полностью интегрирован в корпус приточной установки. Датчик температур поставляется в комплекте и уже подключен к клеммам блока автоматики.



GA-160 имеет посадочные места для 2-х фильтров. Фильтр первой ступени класса G4 поставляется в комплекте с установкой. Второй слот опционально оснащается фильтром второй ступени любого типа и класса очистки. Управление установкой осуществляется с выносного пульта с ЖК-дисплеем, входящим в комплект.



Аэродинамическая характеристика



Приточная установка в базовой комплектации:

- Электронно-коммутируемый (EC) вентилятор приточного воздуха;
- Пожаробезопасный керамический электронагреватель;
- Воздушный клапан с приводом;
- Пылеулавливающий фильтр G4;
- Канальный датчик температуры;
- Система автоматического управления, интегрированная в корпус;
- Пульт дистанционного управления с цветным сенсорным русифицированным дисплеем;
- Комплект креплений с вибровставками.